

SYNC Einhebelmischer Pull-down mit Brausefunktion - Messing gebürstet (23kt Gold)

SYNC

33 870 895



- Ausladung 240 mm
 - schwenkbarer Auslauf 360°
 - optional schwenkbegrenzbar mit Schwenkbegrenzungsset 12 821 970 90
 - Laminar- und Brausestrahl
 - Armaturenhöhe 444 mm
 - Höhe bis Laminarstrahlregler 240 mm
 - Bohrungsdurchmesser 35 mm
 - Metallbrauseschlauch 1800 mm
 - Sprayface mit Antikalk-System
 - Durchfluss max. 10,4 l/min bei 3 bar Fließdruck
 - bleifrei
 - Dieses Produkt leistet einen Beitrag zur Erfüllung der Vorgaben von nachhaltigen Gebäudezertifizierungen, z.B. LEED®, BREEAM®, DGNB
- Eigensicher gegen Rückfließen.

	Messing gebürstet (23kt Gold)	33 870 895-28
	Chrom	33 870 895-00
	Platin gebürstet	33 870 895-06
	Platin	33 870 895-08
	Messing (23kt Gold)	33 870 895-09
	Dark Chrome	33 870 895-19
	Schwarz matt	33 870 895-33
	Champagne gebürstet (22kt Gold)	33 870 895-46
	Champagne (22kt Gold)	33 870 895-47
	Chrom gebürstet (Edelstahl-Look)	33 870 895-93
	Dark Platinum gebürstet	33 870 895-99

Empfohlenes Zubehör



Schwenkbegrenzungsset - 12 821 970 90

Empfohlenes Zubehör



Exzenterbetätigung mit Drehknopf - Messing gebürstet (23kt Gold) 10 712 970-28

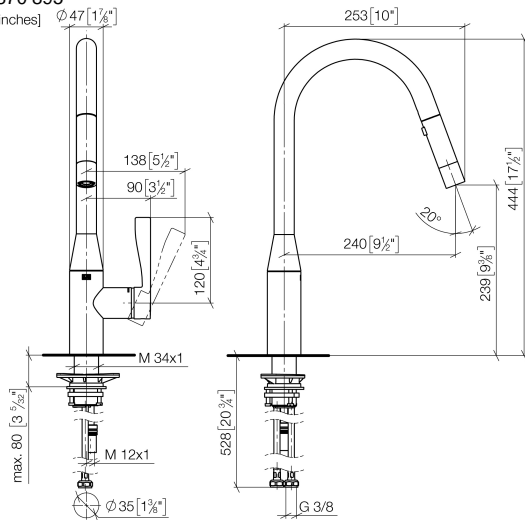
Empfohlenes Zubehör



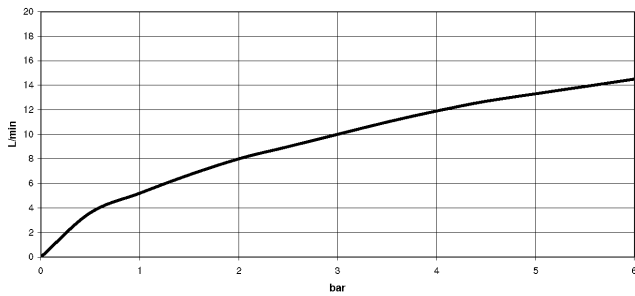
Spender ohne Rosette - Messing gebürstet (23kt Gold) 82 424 970-28

33 870 895

mm [inches]



Durchflussdiagramm



Codes & Standards

DIN 4109

EN 1717

EnergieEtikette B

Executive Order
no. 1007

ISO 3822

Ü-Zeichen



SYNC Einhebelmischer Pull-down mit Brausefunktion - Messing gebürstet (23kt Gold)

SYNC

33 870 895
Zertifikate

LGA_28

GDV_0400

Belgaqua_21-027-2

SYNC Einhebelmischer Pull-down mit Brausefunktion - Messing gebürstet (23kt Gold)

SYNC

33 870 895

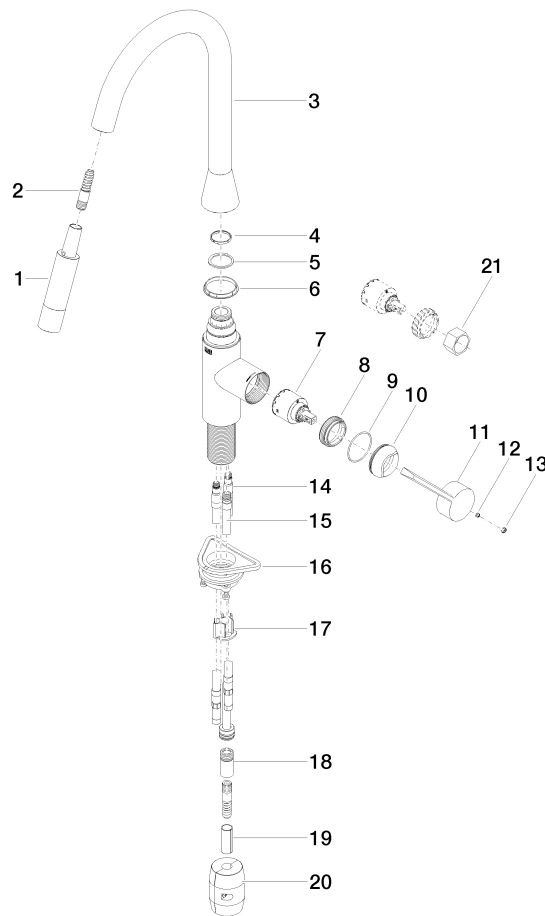
Produktversion von 2/26/2015 bis 1/7/2021

Produktversion von 1/7/2021 bis 4/29/2021

Produktversion von 4/29/2021 bis 5/19/2021

Produktversion von 5/19/2021 bis 5/20/2021

Produktversion ab 5/20/2021





SYNC Einhebelmischer Pull-down mit Brausefunktion - Messing gebürstet (23kt Gold)

SYNC

33 870 895

Ersatzteilstückliste

Produktversion von 2/26/2015 bis 1/7/2021

Produktversion von 1/7/2021 bis 4/29/2021

Produktversion von 4/29/2021 bis 5/19/2021

Produktversion von 5/19/2021 bis 5/20/2021

Produktversion ab 5/20/2021

Nr.	Artikelnummer	Benennung	Verbaumenge	Lieferzeit
	90 12 11 148 00-28	Brause	22	20