

SYNC Einhebelmischer Pull-down mit Brausefunktion - Champagne gebürstet (22kt Gold)

SYNC

33 870 895



- Ausladung 240 mm
- schwenkbarer Auslauf 360°
- optional schwenkbegrenzbar mit Schwenkbegrenzungsset 12 821 970 90
- Laminar- und Brausestrahl
- Armaturenhöhe 444 mm
- Höhe bis Laminarstrahlregler 240 mm
- Bohrungsdurchmesser 35 mm
- Metallbrauseschlauch 1800 mm
- Sprayface mit Antikalk-System
- Durchfluss max. 10,4 l/min bei 3 bar Fließdruck
- bleifrei
- Dieses Produkt leistet einen Beitrag zur Erfüllung der Vorgaben von nachhaltigen Gebäudezertifizierungen, z.B. LEED®, BREEAM®, DGNB

Eigensicher gegen Rückfließen.

	Champagne gebürstet (22kt Gold)	33 870 895-46
	Chrom	33 870 895-00
	Platin gebürstet	33 870 895-06
	Platin	33 870 895-08
	Messing (23kt Gold)	33 870 895-09
	Dark Chrome	33 870 895-19
	Messing gebürstet (23kt Gold)	33 870 895-28
	Schwarz matt	33 870 895-33
	Champagne (22kt Gold)	33 870 895-47
	Chrom gebürstet (Edelstahl-Look)	33 870 895-93
	Dark Platinum gebürstet	33 870 895-99

Empfohlenes Zubehör



Schwenkbegrenzungsset - 12 821 970 90

Empfohlenes Zubehör



Spender ohne Rosette - Champagne gebürstet (22kt Gold) 82 424 970-46

Empfohlenes Zubehör



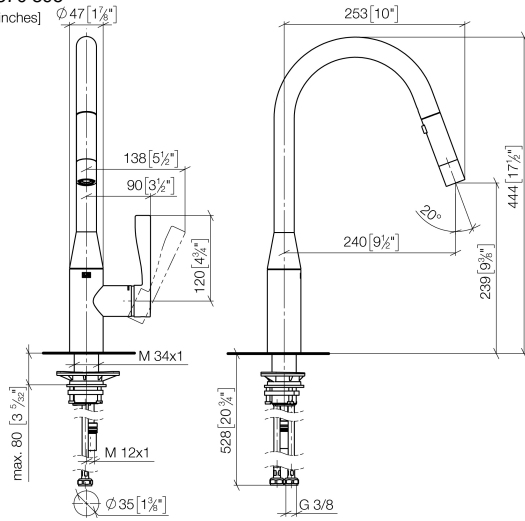
Exzenterbetätigung mit Drehknopf - Champagne gebürstet (22kt Gold) 10 712 970-46

SYNC Einhebelmischer Pull-down mit Brausefunktion - Champagne gebürstet (22kt Gold)

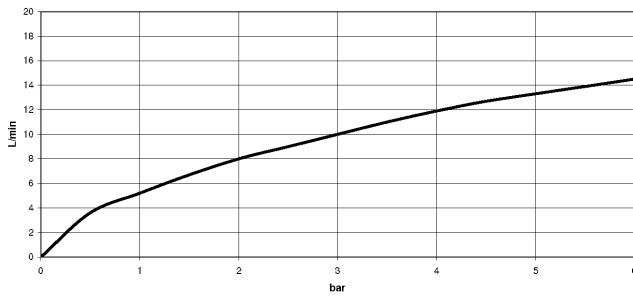
SYNC

33 870 895

mm [inches]



Durchflussdiagramm



Codes & Standards

DIN 4109

EnergieEtikette B

Executive Order
no. 1007

ISO 3822

Ü-Zeichen



SYNC Einhebelmischer Pull-down mit Brausefunktion - Champagne gebürstet
(22kt Gold)

SYNC

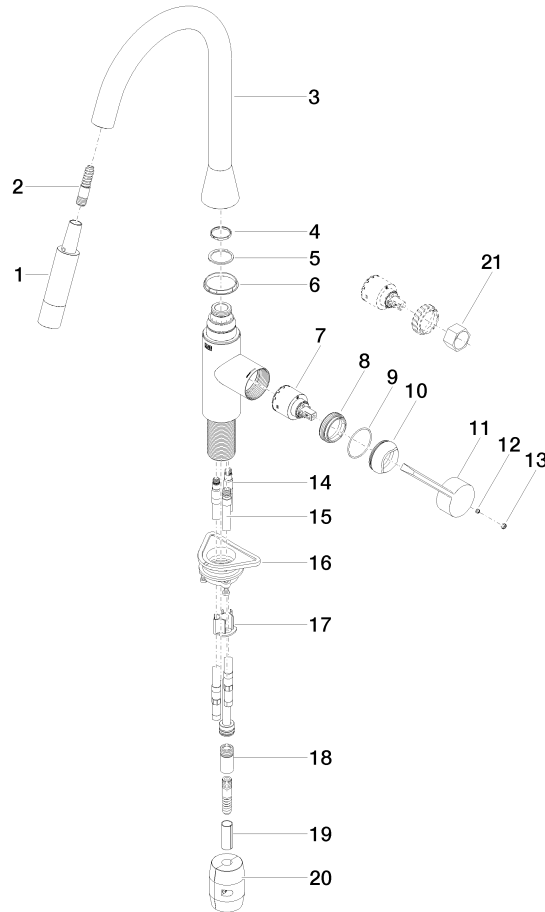
33 870 895
Zertifikate

LGA_28

GDV_0400

33 870 895

Produktversion ab 5/20/2021





SYNC Einhebelmischer Pull-down mit Brausefunktion - Champagne gebürstet
(22kt Gold)

SYNC

33 870 895

Ersatzteilstückliste

Produktversion ab 5/20/2021