

33 875 760



- Ausladung 225 mm
- schwenkbarer Auslauf 130°
- luftangereicherter Strahl und Brausestrahl
- Armaturenhöhe 254 mm
- Höhe bis Luftsprudler 179 mm
- Bohrungsdurchmesser 35 mm
- Metallbrauseschlauch 1600 mm
- Durchfluss max. 9,6 l/min bei 3 bar Fließdruck
- bleifrei
- Dieses Produkt leistet einen Beitrag zur Erfüllung der Vorgaben von nachhaltigen Gebäudezertifizierungen, z.B. LEED®, BREEAM®, DGNB

Eigensicher gegen Rückfließen.

	Platin	33 875 760-08
	Chrom	33 875 760-00
	Platin gebürstet	33 875 760-06
	Dark Chrome	33 875 760-19
	Messing gebürstet (23kt Gold)	33 875 760-28
	Champagne gebürstet (22kt Gold)	33 875 760-46
	Champagne (22kt Gold)	33 875 760-47
	Chrom gebürstet (Edelstahl-Look)	33 875 760-93
	Dark Platinum gebürstet	33 875 760-99

Empfohlenes Zubehör

Exzenterbetätigung mit Drehknopf - Platin 10 712 970-08

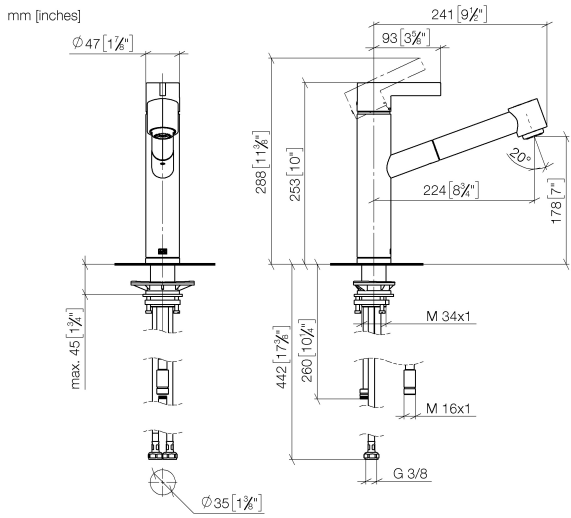


Empfohlenes Zubehör

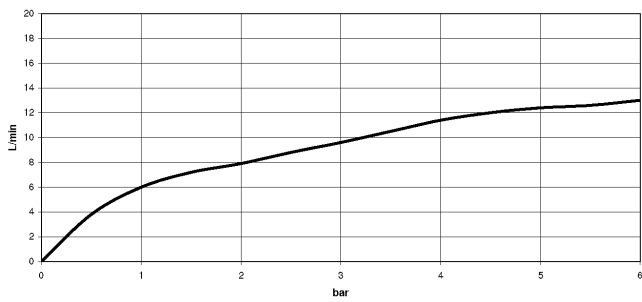
Spender ohne Rosette - Platin 82 424 970-08



33 875 760



Durchflussdiagramm



Codes & Standards

DIN 4109	EN 1717	EnergieEtikette A	Executive Order no. 1007
ISO 3822	Ü-Zeichen		



ENO Einhebelmischer Pull-out mit Brausefunktion - Platin

ENO

33 875 760

Zertifikate

GDV_0400

LGA_28

Belgaqua_21-027-2

33 875 760

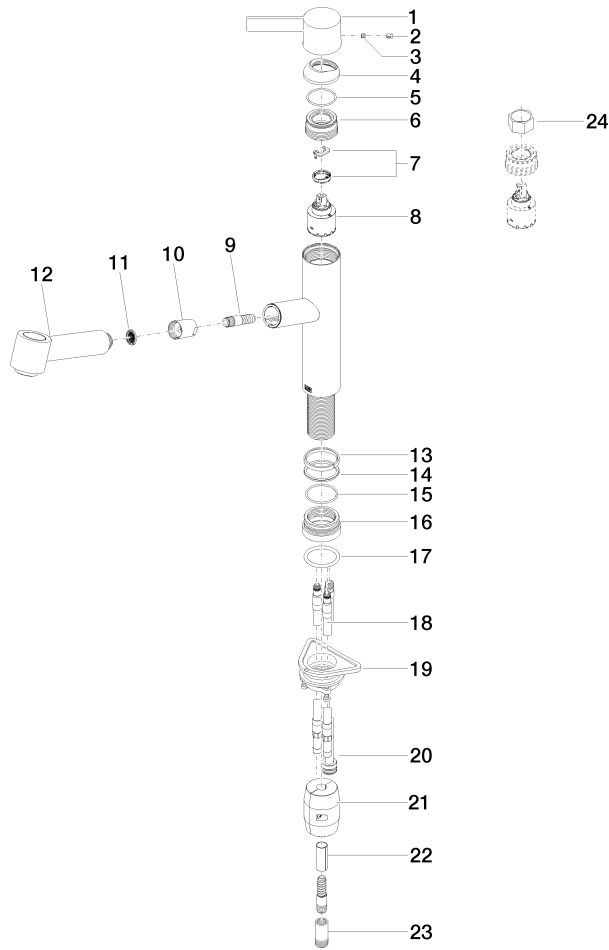
Produktversion von 2/26/2015 bis 3/5/2020

Produktversion von 3/5/2020 bis 1/7/2021

Produktversion von 1/7/2021 bis 5/7/2021

Produktversion ab 5/7/2021

Ersatzteile für die
anderen
Oberflächenvarianten
finden Sie hier:
Chrom





ENO Einhebelmischer Pull-out mit Brausefunktion - Platin

ENO

33 875 760

Ersatzteilstückliste

Produktversion von 2/26/2015 bis 3/5/2020

Produktversion von 3/5/2020 bis 1/7/2021

Produktversion von 1/7/2021 bis 5/7/2021

Produktversion ab 5/7/2021

Nr.	Artikelnummer	Benennung	Verbaumenge	Lieferzeit
	09 20 76 001-08	Griff	25	40