

ENO Einhebelmischer Pull-out mit Brausefunktion - Champagne gebürstet (22kt Gold)

ENO

33 875 760



- Ausladung 225 mm
- schwenkbarer Auslauf 130°
- luftangereicherter Strahl und Brausestrahl
- Armaturenhöhe 254 mm
- Höhe bis Luftsprudler 179 mm
- Bohrungsdurchmesser 35 mm
- Metallbrauseschlauch 1600 mm
- Durchfluss max. 9,6 l/min bei 3 bar Fließdruck
- bleifrei
- Dieses Produkt leistet einen Beitrag zur Erfüllung der Vorgaben von nachhaltigen Gebäudezertifizierungen, z.B. LEED®, BREEAM®, DGNB

Eigensicher gegen Rückfließen.

	Champagne gebürstet (22kt Gold)	33 875 760-46
	Chrom	33 875 760-00
	Platin gebürstet	33 875 760-06
	Platin	33 875 760-08
	Dark Chrome	33 875 760-19
	Messing gebürstet (23kt Gold)	33 875 760-28
	Champagne (22kt Gold)	33 875 760-47
	Chrom gebürstet (Edelstahl-Look)	33 875 760-93
	Dark Platin gebürstet	33 875 760-99

Empfohlenes Zubehör

Spender ohne Rosette - Champagne gebürstet (22kt Gold) 82 424 970-46



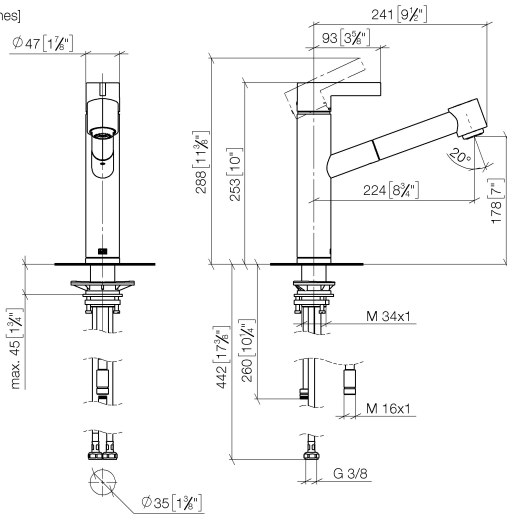
Empfohlenes Zubehör

Exzenterbetätigung mit Drehknopf - Champagne gebürstet (22kt Gold) 10 712 970-46

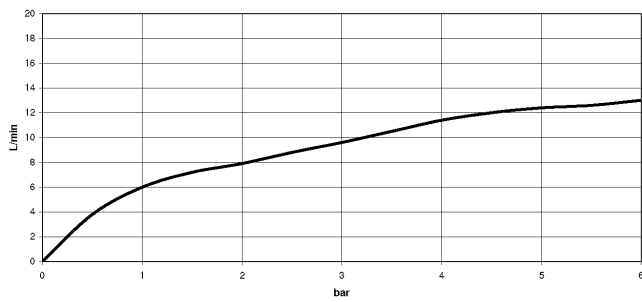


33 875 760

mm [inches]



Durchflussdiagramm



Codes & Standards

EnergieEtikette A



ENO Einhebelmischer Pull-out mit Brausefunktion - Champagne gebürstet
(22kt Gold)

ENO

33 875 760
Zertifikate

GDV_0400277.

**ENO Einhebelmischer Pull-out mit Brausefunktion - Champagne gebürstet
(22kt Gold)**

ENO

33 875 760

Ersatzteile für die
anderen
Oberflächenvarianten
finden Sie hier:
Chrom

