

34 234 979

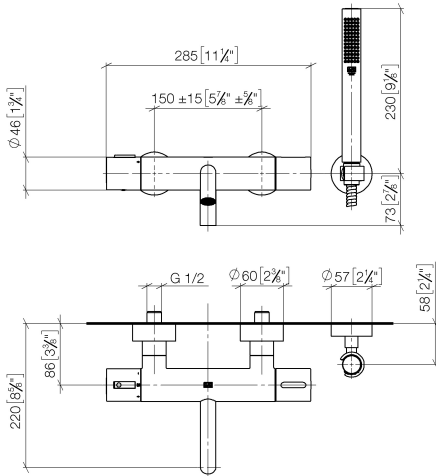


- Auslauf: runder luftangereicherter Strahl
- Durchfluss max. 16,9 l/min bei 3 bar Fließdruck
- Handbrause: COMPACT RAIN, Durchfluss max. 6,8 l/min (bei 3 Bar)
- Schlauchbrausegarnitur mit Antikalk-System
- Drehumstellung mit Mengenregulierung und Absperrfunktion
- Schubrosetten Ø 60 mm
- Ausladung 210 mm
- Anschluss 1/2"
- Stichmaß 150 mm ± 15 mm
- Metallbrauseschlauch 1250 mm mit integriertem Verdrehenschutz
- Brausehalter mit Rosette Ø 57 mm

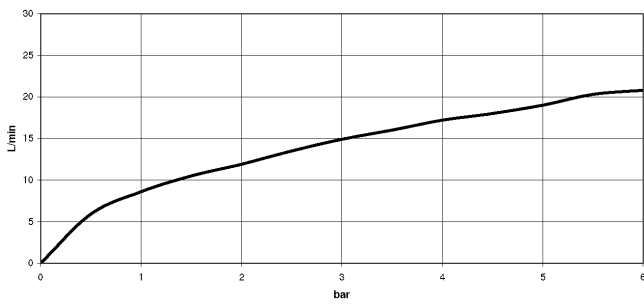
Eigensicher gegen Rückfließen.

	Platin gebürstet	34 234 979-06
	Chrom	34 234 979-00
	Dark Chrome	34 234 979-19
	Light Gold	34 234 979-26
	Light Gold gebürstet	34 234 979-27
	Schwarz matt	34 234 979-33
	Bronze gebürstet	34 234 979-42
	Champagne gebürstet (22kt Gold)	34 234 979-46
	Champagne (22kt Gold)	34 234 979-47
	Chrom gebürstet	34 234 979-93
	Dark Platinum gebürstet	34 234 979-99

34 234 979
mm [inches]



Durchflussdiagramm



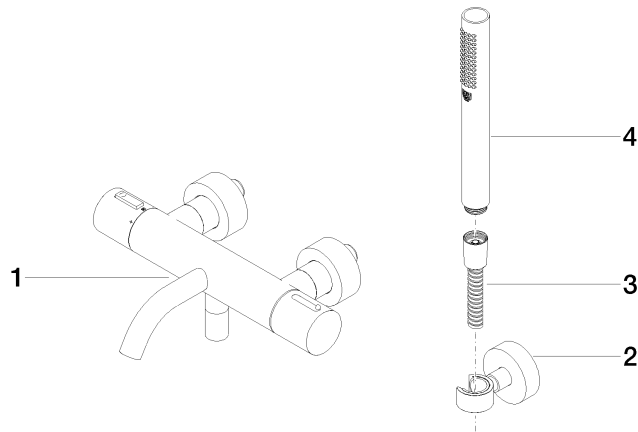
Zertifikate

LGA_18609.

Belgaqua_21-032-
27_5.

34 234 979

Ersatzteile für die
anderen
Oberflächenvarianten
finden Sie hier:
Chrom



Ersatzteilstückliste

Nr.	Artikelnummer	Benennung	Verbaumenge	Lieferzeit
1	34 201 979-06	META Wannen-Thermostat für Wandmontage ohne Garnitur - Platin gebürstet	1	10
2	28 050 920-06	Halter	1	-
Ersatzteil nicht mehr bestellbar, bitte bestellen Sie den Nachfolgeartikel				
3	90 30 02 072 00-06	Metall-Brauseschlauch 1/2" x 3/8" x 1250 mm - Platin gebürstet	1	10
4	28 019 979-06	Handbrause - Platin gebürstet	1	10