

**META Wannen-Thermostat für Wandmontage mit Schlauchbrausegarnitur -
Chrom gebürstet**

META

34 234 979



- Auslauf: runder luftangereicherter Strahl
- Durchfluss max. 16,9 l/min bei 3 bar Fließdruck
- Handbrause: COMPACT RAIN, Durchfluss max. 6,8 l/min (bei 3 Bar)
- Schlauchbrausegarnitur mit Antikalk-System
- Drehumstellung mit Mengenregulierung und Absperrfunktion
- Schubrosetten Ø 60 mm
- Ausladung 210 mm
- Anschluss 1/2"
- Stichmaß 150 mm ± 15 mm
- Metallbrauseschlauch 1250 mm mit integriertem Verdrehschutz
- Brausehalter mit Rosette Ø 57 mm

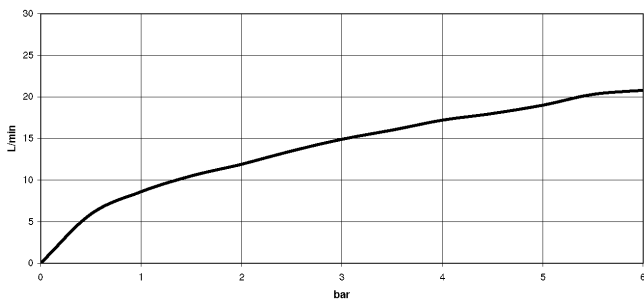
Eigensicher gegen Rückfließen.

| | | |
|---|---------------------------------|---------------|
|  | Chrom gebürstet | 34 234 979-93 |
|  | Chrom | 34 234 979-00 |
|  | Platin gebürstet | 34 234 979-06 |
|  | Dark Chrome | 34 234 979-19 |
|  | Light Gold | 34 234 979-26 |
|  | Light Gold gebürstet | 34 234 979-27 |
|  | Schwarz matt | 34 234 979-33 |
|  | Bronze gebürstet | 34 234 979-42 |
|  | Champagne gebürstet (22kt Gold) | 34 234 979-46 |
|  | Champagne (22kt Gold) | 34 234 979-47 |
|  | Dark Platinum gebürstet | 34 234 979-99 |

34 234 979
mm [inches]



Durchflussdiagramm



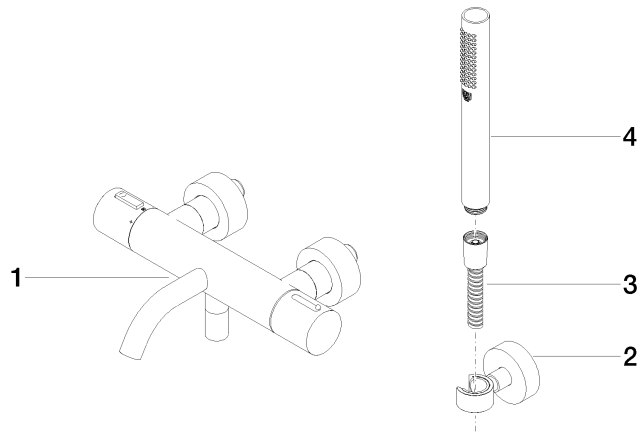
Zertifikate

LGA_18609.

Belgaqua_21-032-
27_5.

34 234 979

Ersatzteile für die
anderen
Oberflächenvarianten
finden Sie hier:
Chrom



Ersatzteilstückliste

| Nr. | Artikelnummer | Benennung | Verbaumenge | Lieferzeit |
|--|--------------------|--|-------------|------------|
| 1 | 34 201 979-93 | META Wannen-Thermostat für Wandmontage ohne Garnitur - Chrom gebürstet | 1 | 20 |
| 2 | 28 050 920-93 | Halter | 1 | - |
| Ersatzteil nicht mehr bestellbar, bitte bestellen Sie den Nachfolgeartikel | | | | |
| 3 | 90 30 02 072 00-93 | Metall-Brauseschlauch 1/2" x 3/8" x 1250 mm - Chrom gebürstet | 1 | 20 |
| 4 | 28 019 979-93 | Handbrause - Chrom gebürstet | 1 | 20 |