
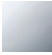


Brause-Thermostat für Wandmontage - Soft Black

34 442 832



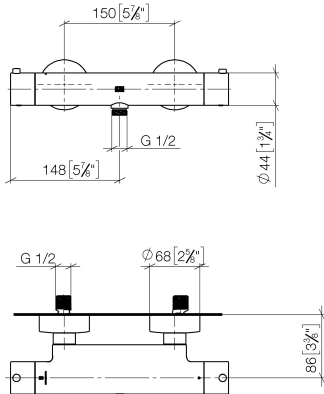
- Schubrosetten Ø 70 mm
- Stichmaß 150 mm ± 13 mm
- Brauseabgang 1/2"
- mit Mengenregulierung

	Soft Black	34 442 832-69
	Chrom	34 442 832-00

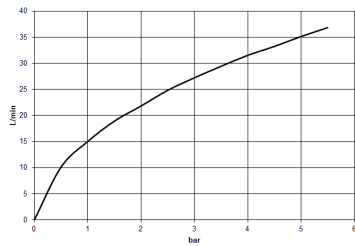
Brause-Thermostat für Wandmontage - Soft Black

34 442 832

mm [inches]



Durchflussdiagramm



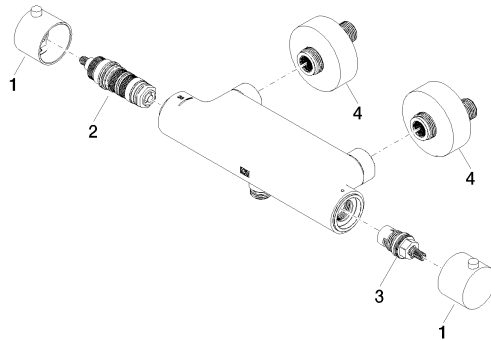
Zertifikate

LGA_38561.

Brause-Thermostat für Wandmontage - Soft Black

34 442 832

Ersatzteile für die
anderen
Oberflächenvarianten
finden Sie hier:
Chrom



Ersatzteilstückliste

Nr.	Artikelnummer	Benennung	Verbaumenge	Lieferzeit
1	90 20 83 007 00-69	Griff	1	2
2	90 15 05 083 00 90	Kartusche	1	2
3	90 90 03 176 00 90	Umstellung	1	2
4	90 27 83 030 00-69	Anschluss	1	2