







34 459 360



- Ausladung Standbrause 420 mm
- Regenbrause Ø 200 mm
- Regenbrause mit Antikalk-System
- Durchfluss Regenbrause max. 14 l/min (bei 3 Bar)
- Funktion ab: 8 l/min
- Drehumstellung Standbrause/ Handbrause
- Höhe Armatur bis Regenbrause (Unterkante) 985 mm
- Höhe Armatur bis Oberkante Bogen 1160 mm
- zweiteilige Schubrosetten Ø 65 mm
- Rosette für Brausehalter Ø 65 mm
- Rosette für Wandbefestigung Ø 60 mm
- Stichmaß 150 mm ± 13 mm
- Metallbrauseschlauch 1250 mm mit integriertem Verdrehschutz
- Anschluss 1/2"
- Rohrdurchmesser 20 mm

	Chrom	34 459 360-00
	Platin gebürstet	34 459 360-06
	Platin	34 459 360-08
	Messing (23kt Gold)	34 459 360-09
	Messing gebürstet (23kt Gold)	34 459 360-28
	Dark Platinum gebürstet	34 459 360-99

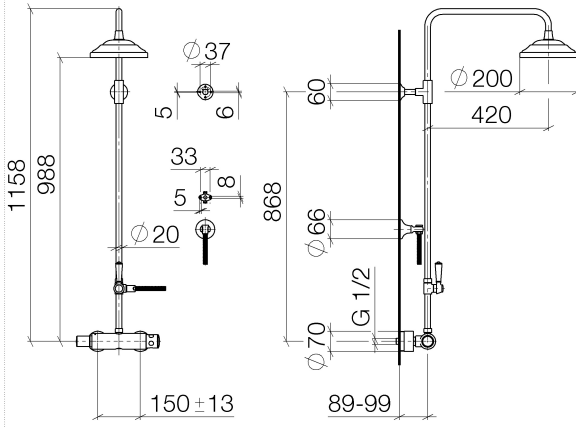
Dieser Artikel enthält keine Handbrause!

Eigensicher gegen Rückfließen.

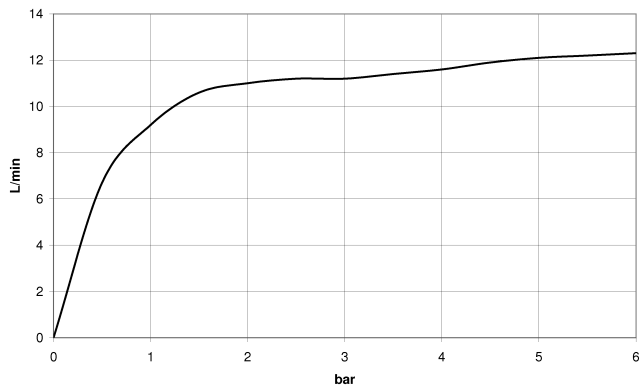
ACHTUNG: Die Griffe müssen separat zu den Armaturen bestellt werden!

34 459 360

1:10



Durchflussdiagramm



Codes & Standards

DIN 4109

ISO 3822

Ü-Zeichen



MADISON Shower Pipe mit Brause-Thermostat ohne Handbrause - Chrom

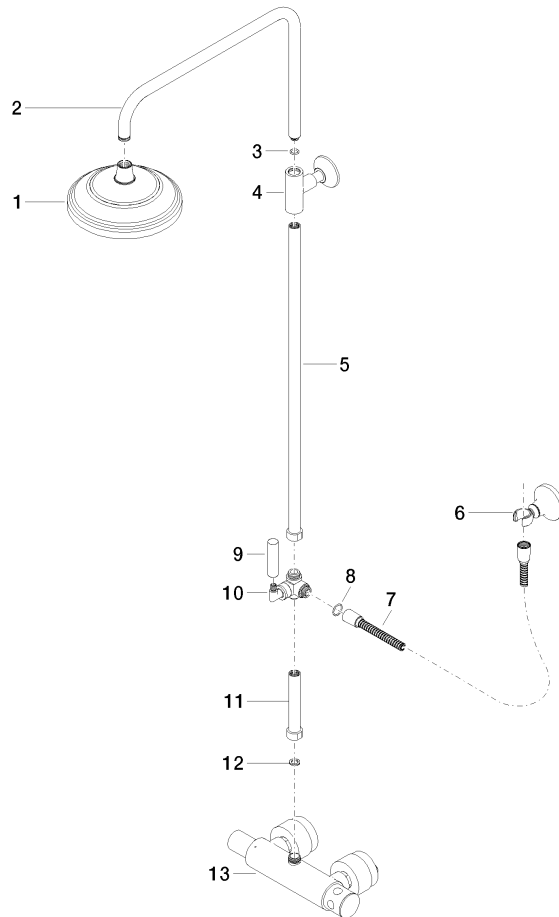
MADISON

34 459 360

Zertifikate

LGA_38

34 459 360





MADISON Shower Pipe mit Brause-Thermostat ohne Handbrause - Chrom

MADISON

34 459 360

Ersatzteilstückliste

Nr.	Artikelnummer	Benennung	Verbaumenge	Lieferzeit
	04 12 05 038 01-00	Brause	13	60