

Shower Pipe mit Brause-Thermostat ohne Handbrause FlowReduce 220 mm - Chrom

TARA

34 459 892



Passt zu: TARA, VAIA, META

- Ausladung Standbrause 452 mm
- Kopfbrause: Regenstrahl
- Regenbrause Ø 220 mm
- Regenbrause mit Antikalk-System
- Durchfluss Regenbrause max. 7 l/min (bei 3 Bar)
- Drehumstellung mit Mengenregulierung und Absperrfunktion
- Schubrossetten Ø 70 mm
- Höhe Armatur bis Regenbrause (Unterkante) 963 mm
- Höhe Armatur bis Oberkante Bogen 1267 mm
- Stichmaß 150 mm ± 13 mm
- Metallbrauseschlauch 1750 mm mit integriertem Verdrehenschutz
- Anschluss 1/2"
- Wandrohr mit Schieber
- Rohrdurchmesser 23,5 mm
- mit Leerlauf-Funktion
- Dieses Produkt leistet einen Beitrag zur Erfüllung der Vorgaben von nachhaltigen Gebäudezertifizierungen, z.B. LEED®, BREEAM®, DGNB

Dieser Artikel enthält keine Handbrause!

Eigensicher gegen Rückfließen.


	Chrom	34 459 892-00
	Platin gebürstet	34 459 892-06
	Platin	34 459 892-08
	Dark Chrome	34 459 892-19
	Light Gold gebürstet	34 459 892-27
	Messing gebürstet (23kt Gold)	34 459 892-28
	Schwarz matt	34 459 892-33
	Bronze gebürstet	34 459 892-42
	Champagne gebürstet (22kt Gold)	34 459 892-46
	Champagne (22kt Gold)	34 459 892-47
	Chrom gebürstet	34 459 892-93
	Dark Platinum gebürstet	34 459 892-99

Shower Pipe mit Brause-Thermostat ohne Handbrause FlowReduce 220 mm - Chrom


TARA

34 459 892


Benötigtes Zubehör

	Handbrause - Chrom	28 016 979-00
---	---------------------------	---------------


Benötigtes Zubehör

	Handbrause FlowReduce - Chrom	28 016 979-00 0010
---	--------------------------------------	-----------------------


Benötigtes Zubehör

	Handbrause FlowReduce - Chrom	28 012 979-00 0010
---	--------------------------------------	-----------------------

Benötigtes Zubehör

	Handbrause FlowReduce - Chrom	28 018 979-00 0010
---	--------------------------------------	-----------------------


Benötigtes Zubehör

	SERIENNEUTRAL Handbrause - Chrom	28 029 979-00 0010
---	---	-----------------------


Benötigtes Zubehör

	SERIENNEUTRAL Handbrause - Chrom	28 025 979-00 0010
---	---	-----------------------


Benötigtes Zubehör

	Handbrause - Chrom	28 012 979-00
---	---------------------------	---------------


Benötigtes Zubehör

	Handbrause - Chrom	28 017 979-00
---	---------------------------	---------------

Benötigtes Zubehör

	Handbrause - Chrom	28 018 979-00
---	---------------------------	---------------

Benötigtes Zubehör

	SERIENNEUTRAL Handbrause - Chrom	28 029 979-00
---	---	---------------

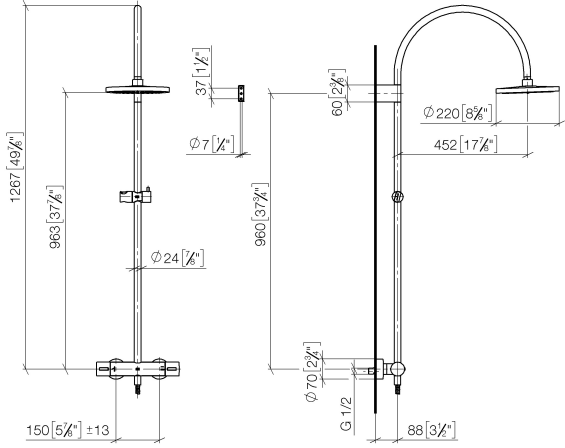
Benötigtes Zubehör

	SERIENNEUTRAL Handbrause - Chrom	28 027 979-00 0010
---	---	-----------------------

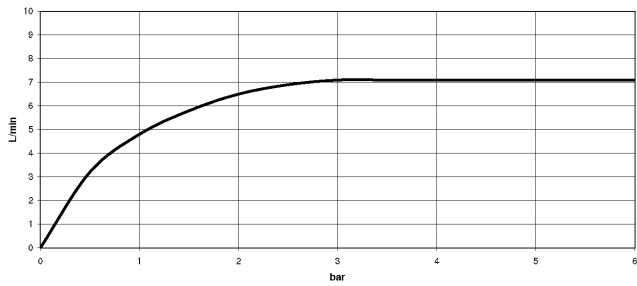
Shower Pipe mit Brause-Thermostat ohne Handbrause FlowReduce 220 mm - Chrom

TARA

34 459 892
mm [inches]
M 1:10



Durchflussdiagramm



Codes & Standards

DIN 4109

EN 1717

ISO 3822

Scottish Water
Byelaws

UK Water Supply
Regulations

Ü-Zeichen



Shower Pipe mit Brause-Thermostat ohne Handbrause FlowReduce 220 mm -
Chrom

TARA

34 459 892

Zertifikate

WRAS_2204

Belgaqua_21-032-2 LGA_38

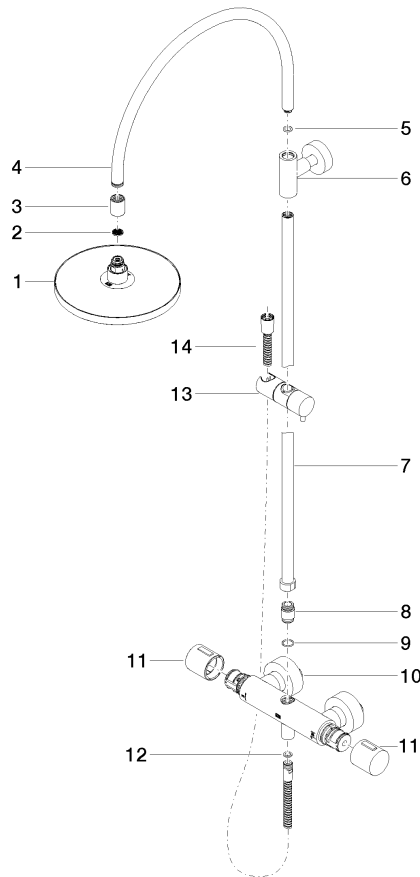
Shower Pipe mit Brause-Thermostat ohne Handbrause FlowReduce 220 mm -
Chrom

TARA

34 459 892

Produktversion bis 9/10/2020

Produktversion ab 9/10/2020





Shower Pipe mit Brause-Thermostat ohne Handbrause FlowReduce 220 mm -
Chrom

TARA

34 459 892

Ersatzteilstückliste

Produktversion bis 9/10/2020

Produktversion ab 9/10/2020

Nr.	Artikelnummer	Benennung	Verbaumenge	Lieferzeit
	04 12 05 092 00-00	Brause	15	10