

Shower Pipe mit Brause-Thermostat ohne Handbrause FlowReduce - Messing gebürstet (23kt Gold)

34 459 979 Produktversion ab 4/1/2024



- Ausladung Standbrause 453 mm
- Kopfbrause: Regenstrahl
- Regenbrause Ø 220 mm
- Regenbrause mit Antikalk-System
- Durchfluss Regenbrause max. 7 l/min (bei 3 Bar)
- Drehumstellung mit Mengenregulierung und Absperrfunktion
- Schubrosetten Ø 70 mm
- Höhe Armatur bis Regenbrause (Unterkante) 1009 mm
- Höhe Armatur bis Oberkante Bogen 1150 mm
- Stichmaß 150 mm ± 13 mm
- Metallbrauseschlauch 1750 mm mit integriertem Verdrehenschutz
- Anschluss 1/2"
- Wandrohr mit Schieber
- Rohrdurchmesser 23,5 mm
- mit Leerlauf-Funktion
- Dieses Produkt leistet einen Beitrag zur Erfüllung der Vorgaben von nachhaltigen Gebäudezertifizierungen, z.B. LEED®, BREEAM®, DGNB

Dieser Artikel enthält keine Handbrause!


Eigensicher gegen Rückfließen.

	Messing gebürstet (23kt Gold)	34 459 979-28
	Chrom	34 459 979-00
	Platin gebürstet	34 459 979-06
	Platin	34 459 979-08
	Dark Chrome	34 459 979-19
	Light Gold	34 459 979-26
	Light Gold gebürstet	34 459 979-27
	Schwarz matt	34 459 979-33
	Bronze gebürstet	34 459 979-42
	Champagne gebürstet (22kt Gold)	34 459 979-46
	Champagne (22kt Gold)	34 459 979-47
	Chrom gebürstet	34 459 979-93
	Dark Platin gebürstet	34 459 979-99

Shower Pipe mit Brause-Thermostat ohne Handbrause FlowReduce - Messing gebürstet (23kt Gold)

34 459 979 Produktversion ab 4/1/2024


Benötigtes Zubehör

	Handbrause - Messing gebürstet (23kt Gold)	28 016 979-28
---	---	---------------


Benötigtes Zubehör

	Handbrause - Messing gebürstet (23kt Gold)	28 017 979-28
---	---	---------------

Benötigtes Zubehör

	Handbrause FlowReduce - Messing gebürstet (23kt Gold)	28 012 979-28 0010
---	--	-----------------------

Benötigtes Zubehör

	Handbrause FlowReduce - Messing gebürstet (23kt Gold)	28 018 979-28 0010
---	--	-----------------------

Benötigtes Zubehör

	SERIENNEUTRAL Handbrause FlowReduce - Messing gebürstet (23kt Gold)	28 027 979-28 0010
---	--	-----------------------

Benötigtes Zubehör

	SERIENNEUTRAL Handbrause FlowReduce - Messing gebürstet (23kt Gold)	28 025 979-28 0010
---	--	-----------------------


Benötigtes Zubehör

	Handbrause - Messing gebürstet (23kt Gold)	28 018 979-28
---	---	---------------

Benötigtes Zubehör

	Handbrause - Messing gebürstet (23kt Gold)	28 012 979-28
---	---	---------------

Benötigtes Zubehör

	Handbrause FlowReduce - Messing gebürstet (23kt Gold)	28 016 979-28 0010
---	--	-----------------------

Benötigtes Zubehör

	SERIENNEUTRAL Handbrause - Messing gebürstet (23kt Gold)	28 029 979-28
---	---	---------------

Benötigtes Zubehör

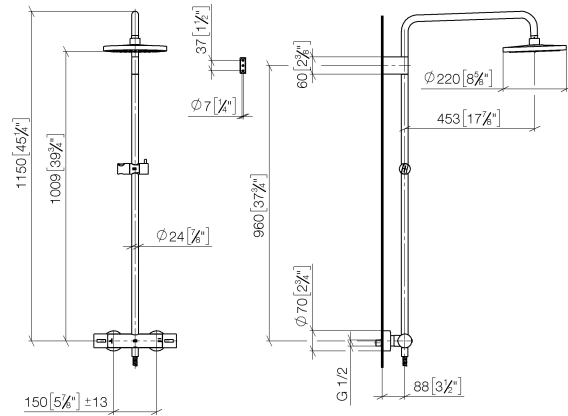
	SERIENNEUTRAL Handbrause FlowReduce - Messing gebürstet (23kt Gold)	28 029 979-28 0010
---	--	-----------------------

Shower Pipe mit Brause-Thermostat ohne Handbrause FlowReduce - Messing gebürstet (23kt Gold)

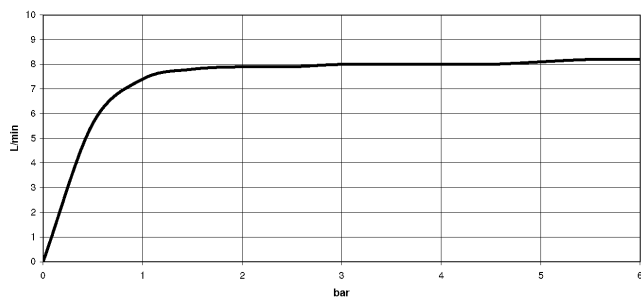
34 459 979 Produktversion ab 4/1/2024

mm [inches]

1:10



Durchflussdiagramm



Codes & Standards

DIN 4109

EN 1111

EN 1717

ISO 3822

Scottish Water
Byelaws

UK Water Supply
Regulations

Ü-Zeichen



Shower Pipe mit Brause-Thermostat ohne Handbrause FlowReduce - Messing gebürstet (23kt Gold)

34 459 979 Produktversion ab 4/1/2024

Zertifikate

DVGW_DW-
6509DN0

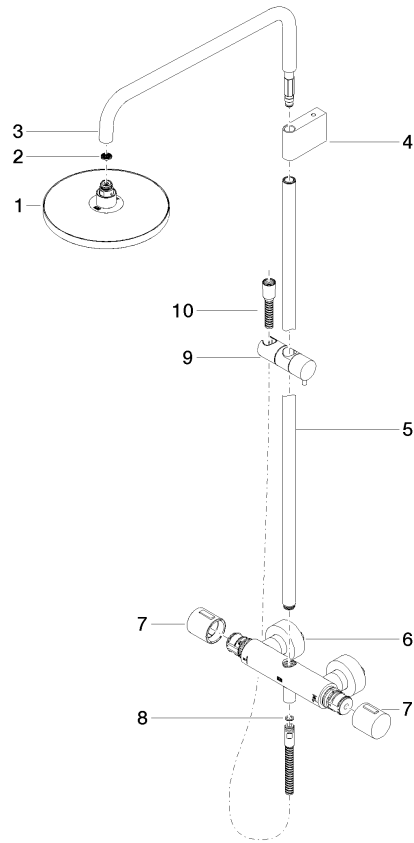
Belgaqua_21-032-2 WRAS_2204

LGA_38

Shower Pipe mit Brause-Thermostat ohne Handbrause FlowReduce - Messing gebürstet (23kt Gold)

34 459 979 Produktversion ab 4/1/2024

Ersatzteile für die
anderen
Oberflächenvarianten
finden Sie hier:
Chrom



Ersatzteilstückliste

Nr.	Artikelnummer	Benennung	Verbaumenge	Lieferzeit
1	90 12 05 092 20-28	Brause	1	20
2	09 23 01 039 90	Sieb	1	2
3	90 28 22 348 00-28	Rohr	1	20
4	90 17 11 150 00-28	Halter	1	20
5	90 28 22 349 00-28	Rohr	1	20
6	04 17 01 250 00-28	Anschluss	1	20
7	90 17 33 015 00-28	Griff	2	20
8	90 14 20 026 00 90	Dichtung	1	2
9	12 570 970-28	Schieber - Messing gebürstet (23kt Gold)	1	20
10	28 322 970-28	Metall-Brauseschlauch 1/2" x 3/8" x 1750 mm - Messing gebürstet (23kt Gold)	1	20