

34 459 980



Passt zu: IMO, MEM, CL.1, CYO

- Ausladung Standbrause 453 mm
- Kopfbrause: Regenstrahl
- Regenbrause 300 x 240 mm
- Regenbrause mit Antikalk-System
- Durchfluss Regenbrause max. 20 l/min (bei 3 Bar)
- Funktion ab: 12 l/min
- Drehumstellung mit Mengenregulierung und Absperrfunktion
- Schubrosetten Ø 70 mm
- Höhe Armatur bis Regenbrause (Unterkante) 1009 mm
- Höhe Armatur bis Oberkante Bogen 1150 mm
- Stichmaß 150 mm ± 13 mm
- Metallbrauseschlauch 1750 mm mit integriertem Verdrehschutz
- Anschluss 1/2"
- Wandrohr mit Schieber
- Rohrdurchmesser 23,5 mm
- mit Leerlauf-Funktion

Dieser Artikel enthält keine Handbrause!

Eigensicher gegen Rückfließen.

	Platin	34 459 980-08
	Chrom	34 459 980-00
	Platin gebürstet	34 459 980-06
	Dark Chrome	34 459 980-19
	Light Gold gebürstet	34 459 980-27
	Messing gebürstet (23kt Gold)	34 459 980-28
	Schwarz matt	34 459 980-33
	Champagne gebürstet (22kt Gold)	34 459 980-46
	Champagne (22kt Gold)	34 459 980-47
	Chrom gebürstet	34 459 980-93
	Dark Platinum gebürstet	34 459 980-99

34 459 980


Benötigtes Zubehör

	Handbrause - Platin	28 017 979-08
---	----------------------------	---------------


Benötigtes Zubehör

	Handbrause - Platin	28 016 979-08
---	----------------------------	---------------

Benötigtes Zubehör

	Handbrause FlowReduce - Platin	28 016 979-08 0010
---	---------------------------------------	-----------------------

Benötigtes Zubehör

	Handbrause FlowReduce - Platin	28 018 979-08 0010
---	---------------------------------------	-----------------------


Benötigtes Zubehör

	SERIENNEUTRAL Handbrause - Platin	28 029 979-08
---	--	---------------

Benötigtes Zubehör

	SERIENNEUTRAL Handbrause - Platin	28 025 979-08 0010
---	--	-----------------------


Benötigtes Zubehör

	Handbrause FlowReduce - Platin	28 012 979-08 0010
---	---------------------------------------	-----------------------

Benötigtes Zubehör

	Handbrause - Platin	28 012 979-08
---	----------------------------	---------------


Benötigtes Zubehör

	Handbrause - Platin	28 018 979-08
---	----------------------------	---------------

Benötigtes Zubehör

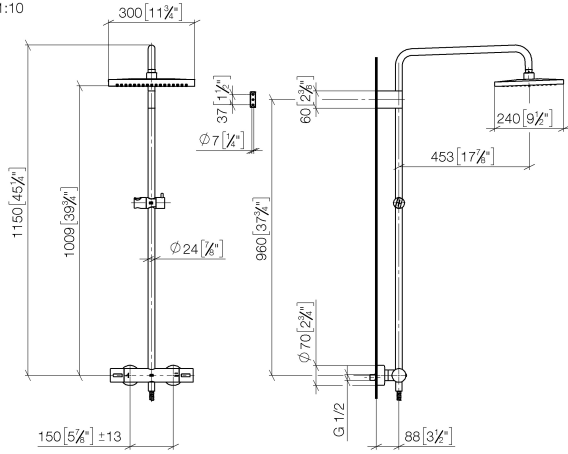
	SERIENNEUTRAL Handbrause - Platin	28 029 979-08 0010
---	--	-----------------------

Benötigtes Zubehör

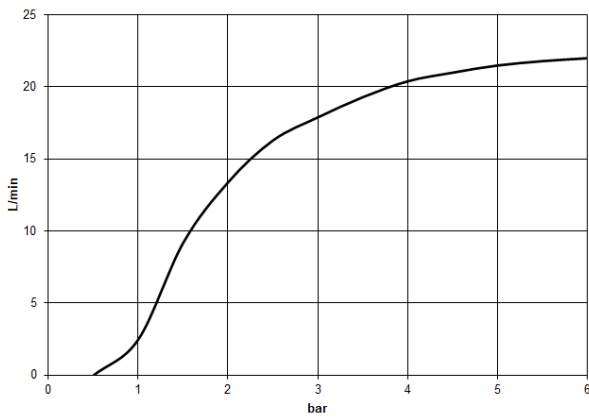
	SERIENNEUTRAL Handbrause - Platin	28 027 979-08 0010
---	--	-----------------------

34 459 980

mm [inches]
1:10



Durchflussdiagramm



Codes & Standards

DIN 4109

EN 1717

ISO 3822

Scottish Water
Byelaws

UK Water Supply
Regulations

Ü-Zeichen



Shower Pipe mit Brause-Thermostat ohne Handbrause - Platin

IMO

34 459 980

Zertifikate

WRAS_2204

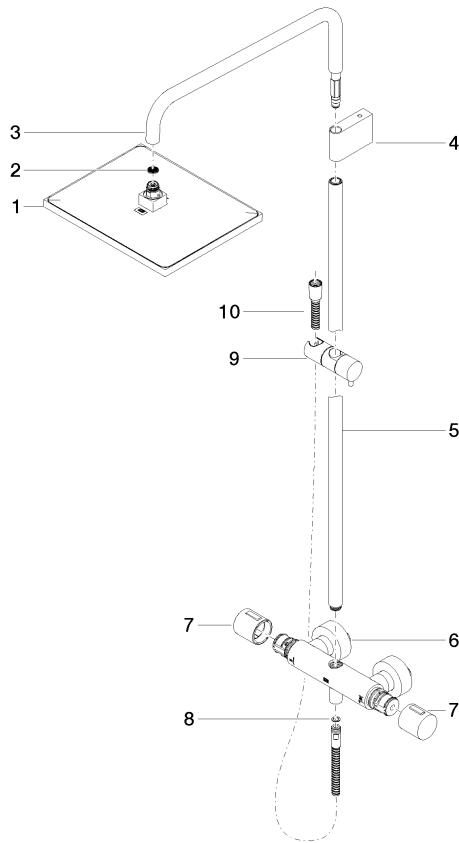
LGA_38

Belgaqua_21-032-2

34 459 980

Produktversion ab 6/1/2024

Ersatzteile für die
anderen
Oberflächenvarianten
finden Sie hier:
Chrom





Shower Pipe mit Brause-Thermostat ohne Handbrause - Platin

IMO

34 459 980

Ersatzteilstückliste

Produktversion ab 6/1/2024

Nr.	Artikelnummer	Benennung	Verbaumenge	Lieferzeit
	04 12 05 063 00-08	Brause	11	40