

34 459 980



Passt zu: IMO, MEM, CL.1, CYO

- Ausladung Standbrause 453 mm
- Kopfbrause: Regenstrahl
- Regenbrause 300 x 240 mm
- Regenbrause mit Antikalk-System
- Durchfluss Regenbrause max. 20 l/min (bei 3 Bar)
- Funktion ab: 12 l/min
- Drehumstellung mit Mengenregulierung und Absperrfunktion
- Schubrosetten Ø 70 mm
- Höhe Armatur bis Regenbrause (Unterkante) 1009 mm
- Höhe Armatur bis Oberkante Bogen 1150 mm
- Stichmaß 150 mm ± 13 mm
- Metallbrauseschlauch 1750 mm mit integriertem Verdreherschutz
- Anschluss 1/2"
- Wandrohr mit Schieber
- Rohrdurchmesser 23,5 mm
- mit Leerlauf-Funktion

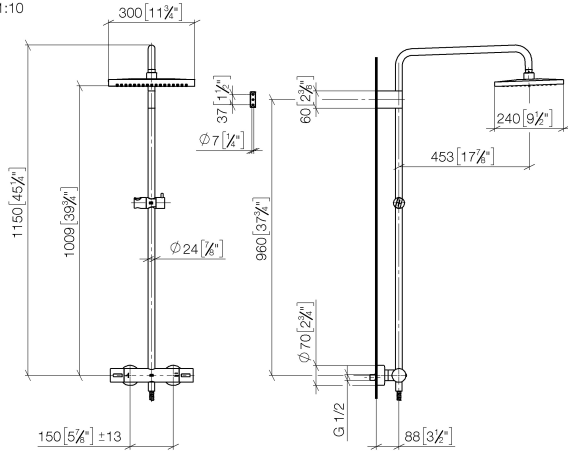
Dieser Artikel enthält keine Handbrause!

Eigensicher gegen Rückfließen.

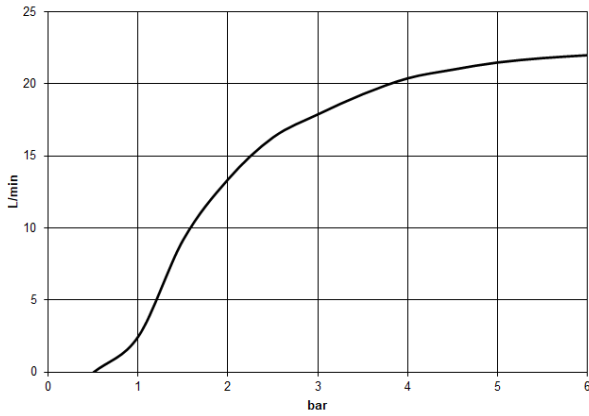
	Dark Chrome	34 459 980-19
	Chrom	34 459 980-00
	Platin gebürstet	34 459 980-06
	Platin	34 459 980-08
	Light Gold gebürstet	34 459 980-27
	Messing gebürstet (23kt Gold)	34 459 980-28
	Schwarz matt	34 459 980-33
	Champagne gebürstet (22kt Gold)	34 459 980-46
	Champagne (22kt Gold)	34 459 980-47
	Chrom gebürstet	34 459 980-93
	Dark Platinum gebürstet	34 459 980-99

34 459 980

mm [inches]  
1:10



**Durchflussdiagramm**



**Codes & Standards**

DIN 4109

ISO 3822

Scottish Water  
Byelaws

UK Water Supply  
Regulations

**Ü-Zeichen**



## Shower Pipe mit Brause-Thermostat ohne Handbrause - Dark Chrome

---

IMO

34 459 980

### Zertifikate

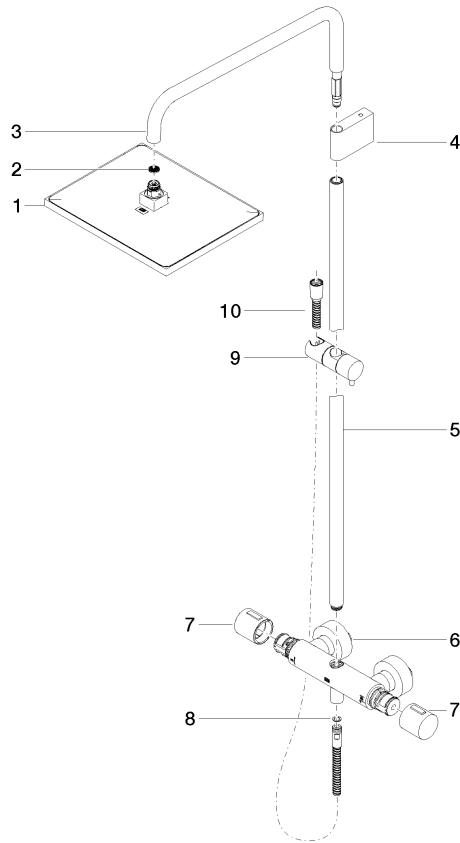
---

WRAS\_2204

LGA\_38

34 459 980

Ersatzteile für die  
anderen  
Oberflächenvarianten  
finden Sie hier:  
Chrom





## Ersatzteilstückliste