

34 460 809



- Ausladung Standbrause 452 mm
- Kopfbrause: Regenstrahl
- Regenbrause Ø 300 mm
- Regenbrause mit Antikalk-System
- Durchfluss Regenbrause max. 14 l/min (bei 3 Bar)
- Funktion ab: 10 l/min
- Drehumstellung mit Mengenregulierung und Absperrfunktion
- Schubrosetten Ø 70 mm
- Höhe Armatur bis Regenbrause (Unterkante) 964 mm
- Höhe Armatur bis Oberkante Bogen 1267 mm
- Stichmaß 150 mm ± 13 mm
- Metallbrauseschlauch 1750 mm mit integriertem Verdreherschutz
- Anschluss 1/2"
- Wandrohr mit Schieber
- Rohrdurchmesser 23,5 mm

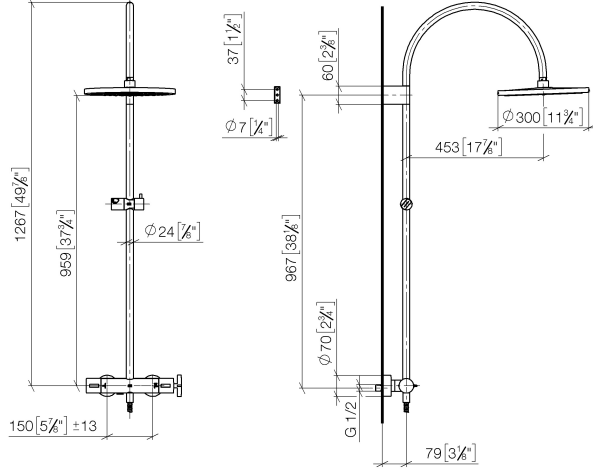
Dieser Artikel enthält keine Handbrause!
Eigensicher gegen Rückfließen.

	Platin gebürstet	34 460 809-06
	Chrom	34 460 809-00
	Platin	34 460 809-08
	Dark Chrome	34 460 809-19
	Messing gebürstet (23kt Gold)	34 460 809-28
	Bronze gebürstet	34 460 809-42
	Champagne gebürstet (22kt Gold)	34 460 809-46
	Champagne (22kt Gold)	34 460 809-47
	Dark Platin gebürstet	34 460 809-99

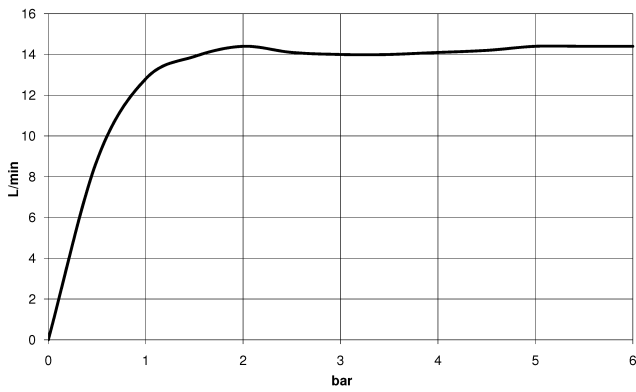
34 460 809

mm [inches]

1:10



Durchflussdiagramm



Codes & Standards

DIN 4109

EN 1717

ISO 3822

Ü-Zeichen



VAIA Showerpipe mit Brause-Thermostat ohne Handbrause - Platin gebürstet

VAIA

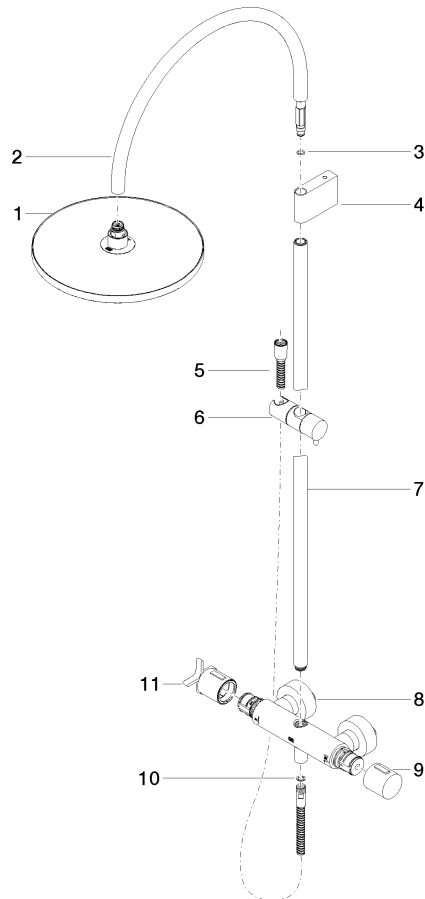
34 460 809

Zertifikate

Belgaqua_24-006-2 LGA_38

34 460 809

Ersatzteile für die
anderen
Oberflächenvarianten
finden Sie hier:
Chrom





VAIA Showerpipe mit Brause-Thermostat ohne Handbrause - Platin gebürstet

VAIA

34 460 809

Ersatzteilstückliste

Nr.	Artikelnummer	Benennung	Verbaumenge	Lieferzeit
	04 12 05 091 00-06	Brause	11	10