

**TARA Showerpipe mit Brause-Thermostat ohne Handbrause 300 mm -
Champagne (22kt Gold)**

TARA

34 460 892



- Ausladung Standbrause 452 mm
- Kopfbrause: Regenstrahl
- Regenbrause Ø 300 mm
- Regenbrause mit Antikalk-System
- Durchfluss Regenbrause max. 14 l/min (bei 3 Bar)
- Funktion ab: 10 l/min
- Drehumstellung mit Mengenregulierung und Absperrfunktion
- Schubrosetten Ø 70 mm
- Höhe Armatur bis Regenbrause (Unterkante) 964 mm
- Höhe Armatur bis Oberkante Bogen 1267 mm
- Stichmaß 150 mm ± 13 mm
- Metallbrauseschlauch 1750 mm mit integriertem Verdreherschutz
- Anschluss 1/2"
- Wandrohr mit Schieber
- Rohrdurchmesser 23,5 mm

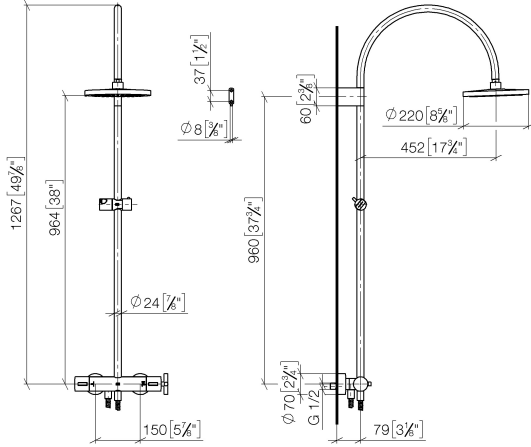
Dieser Artikel enthält keine Handbrause!
Eigensicher gegen Rückfließen.

	Champagne (22kt Gold)	34 460 892-47
	Chrom	34 460 892-00
	Platin gebürstet	34 460 892-06
	Platin	34 460 892-08
	Dark Chrome	34 460 892-19
	Messing gebürstet (23kt Gold)	34 460 892-28
	Schwarz matt	34 460 892-33
	Bronze gebürstet	34 460 892-42
	Champagne gebürstet (22kt Gold)	34 460 892-46
	Chrom gebürstet	34 460 892-93
	Dark Platin gebürstet	34 460 892-99

**TARA Showerpipe mit Brause-Thermostat ohne Handbrause 300 mm -
Champagne (22kt Gold)**

TARA

34 460 892
mm [inches]
1:10



Durchflussdiagramm



Codes & Standards

EN 1717



TARA Showerpipe mit Brause-Thermostat ohne Handbrause 300 mm -
Champagne (22kt Gold)

TARA

34 460 892

Zertifikate

Belgaqua_24-006-2

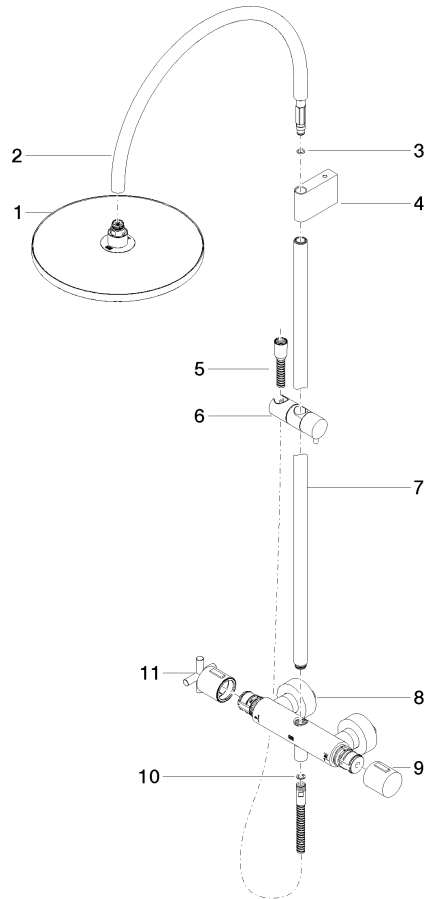
TARA Showerpipe mit Brause-Thermostat ohne Handbrause 300 mm -
Champagne (22kt Gold)

TARA

34 460 892

Produktversion ab 4/1/2024

Ersatzteile für die
anderen
Oberflächenvarianten
finden Sie hier:
Chrom





TARA Showerpipe mit Brause-Thermostat ohne Handbrause 300 mm -
Champagne (22kt Gold)

TARA

34 460 892

Ersatzteilstückliste

Produktversion ab 4/1/2024

Nr.	Artikelnummer	Benennung	Verbaumenge	Lieferzeit
	04 12 05 091 00-47	Brause	11	30