

## UP-Wandbefestigung -

---

35 003 970 90 Produktversion ab 10/2/2019



- DR-Messing, bleifrei
- 2x Anschluss IG 1/2"
- Rohbau-Schutzhaube
- Wasserschutz-Manschette
- Schalldämmung

Nur mit den Endmontagebausätzen 26 024 661-FF /  
36 013 660-FF / 36 045 660-FF / 36 013 970-FF / 36  
045 970-FF / 36 804 661-FF kombinierbar.

### Empfohlenes Zubehör

---

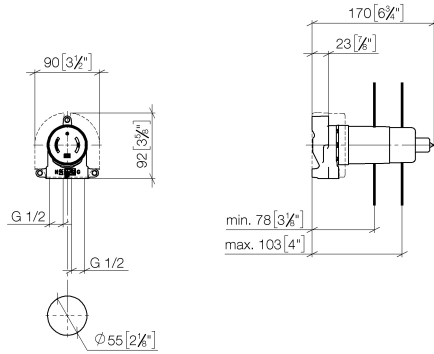


**Verlängerung 25 mm -** 12 179 970 90  
• Nur kombinierbar mit  
Endmontagebausatz 36 804 661-FF.

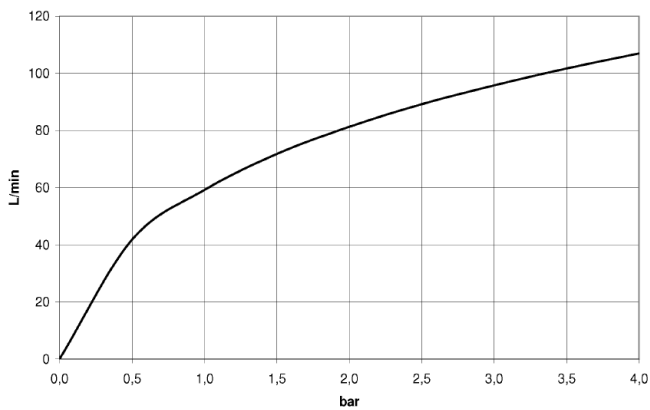
## UP-Wandbefestigung -

35 003 970 90 Produktversion ab 10/2/2019

mm [inches]



### Durchflussdiagramm



### Codes & Standards

DIN 4109

EN 817

ISO 3822

Scottish Water  
Byelaws

UK Water Supply  
Regulations

Ü-Zeichen



## UP-Wandbefestigung -

---

35 003 970 90 Produktversion ab 10/2/2019

### Zertifikate

---

DVGW\_DW-  
6512DN0

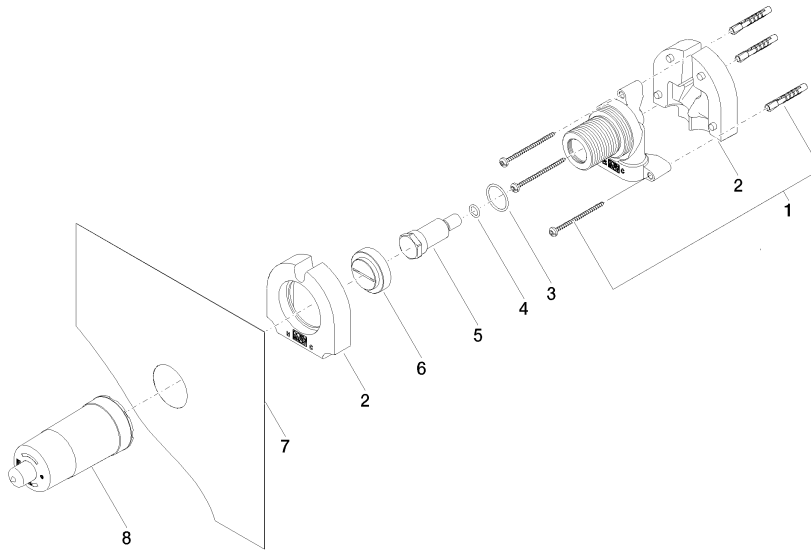
LGA\_18

WRAS\_2003

WRAS\_2101

**UP-Wandbefestigung -**

35 003 970 90 Produktversion ab 10/2/2019



**Ersatzteilstückliste**

Nr.	Artikelnummer	Benennung	Verbaumenge	Lieferzeit
1	05 30 31 029 00 90	Befestigungssatz	1	2
2	09 11 11 019 90	Zubehoer	2	2
3	09 14 10 112 90	Dichtung	1	2
4	09 14 10 139 90	Dichtung	1	2
5	09 31 20 038 90	Stopfen	1	2
6	09 20 97 010 90	Kappe	1	2
7	04 14 03 079 00 90	Dichtungssatz	1	2
8	09 21 02 178 90	Kappe	1	2