

UP-Deckeneinbaukasten für Deckenanbindung mit Licht -

35 042 970 90

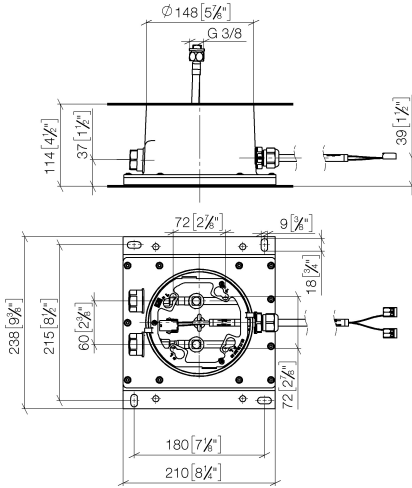


- Bausatz-Vormontage
- 2x Anschluss IG 1/2"
- Anschlussleitung 7 m
- Input 100-240V AC 50-60Hz
- Output 350 mA SELV / Class II
- Bauseits vorzusehen: Lichtschalter
- Zur gleichzeitigen Ansteuerung der Strahlarten empfehlen wir das xTool Thermostatmodul
- Nicht zur Verwendung im Dampfbad geeignet.

UP-Deckeneinbaukasten für Deckenanbindung mit Licht -

35 042 970 90

mm [inches]



Codes & Standards

Scottish Water
Byelaws

UK Water Supply
Regulations

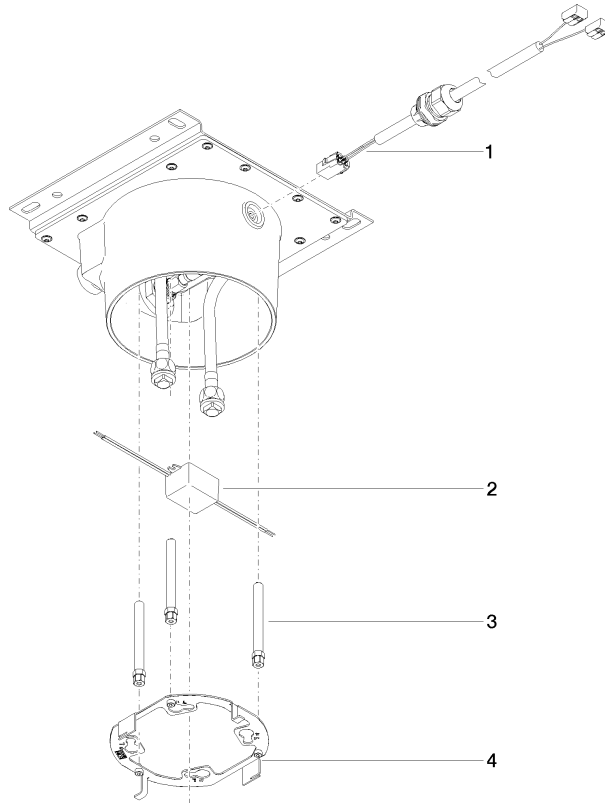
Zertifikate

WRAS_240502

UP-Deckeneinbaukasten für Deckenanbindung mit Licht -

35 042 970 90

Produktversion ab 4/1/2022





UP-Deckeneinbaukasten für Deckenanbindung mit Licht -

35 042 970 90

Ersatzteilstückliste

Produktversion ab 4/1/2022

Nr.	Artikelnummer	Benennung	Verbaumenge	Lieferzeit
	90 10 01 227 00 90	Elektrozubehoer	4	2