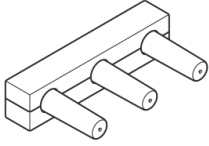


UP-Wandbatterie Auslauf links -

35 713 970 90

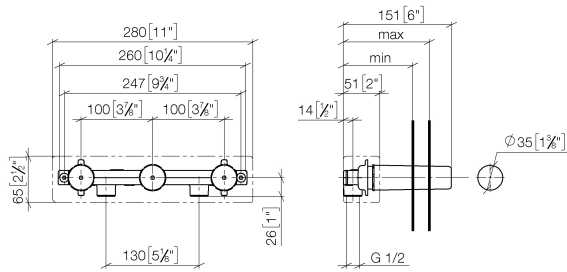


- DR-Messing, bleifrei
- 2x Anschluss IG 1/2"
- 3x Abgang IG 1/2"
- 3x Verschlussstopfen 1/2"
- 3x Rohbau-Schutzhauben
- Schalldämmung
- Stichmaß 100 mm

UP-Wandbatterie Auslauf links -

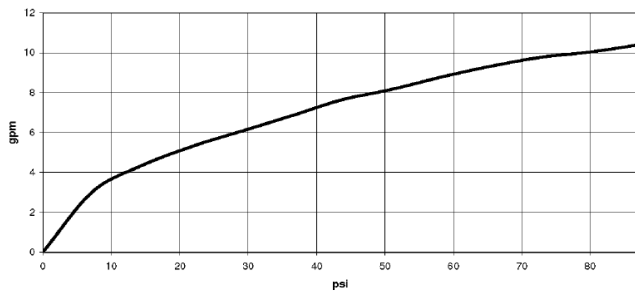
35 713 970 90

mm [inches]



	min	max
Supernova	65 [2 1/2"]	130 [5 1/8"]
Deque	65 [2 1/2"]	130 [5 1/8"]
Tara	65 [2 1/2"]	130 [5 1/8"]
Vaia	64 [2 1/2"]	136 [5 3/8"]
CL 2	97 [3 7/8"]	120 [4 3/4"]

Durchflussdiagramm

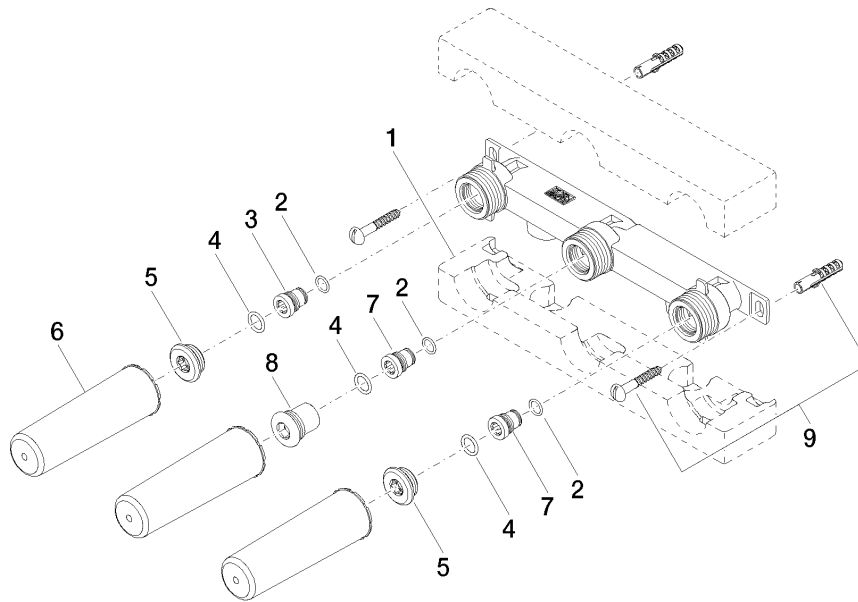


Zertifikate

LGA_19170. ACS_21 ACC LY 141. LGA_19175.

UP-Wandbatterie Auslauf links -

35 713 970 90



Ersatzteilstückliste

Nr.	Artikelnummer	Benennung	Verbaumenge	Lieferzeit
1	09 11 11 043 90	Zubehoer	1	2
2	09 14 10 042 90	Dichtung	3	2
3	09 24 03 209 10 90	Nippel	1	2
4	09 14 10 003 90	Dichtung	3	2
5	04 31 20 006 00 90	Stopfen	2	2
6	09 21 02 102 90	Kappe	3	2
7	09 24 03 210 10 90	Nippel	2	2
8	04 31 20 037 00 90	Stopfen	1	2
9	04 30 31 024 01 90	Befestigungssatz	1	2