



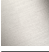


AQUAHALO UP-Deckeneinbaukasten - Champagne (22kt Gold)

35 750 970



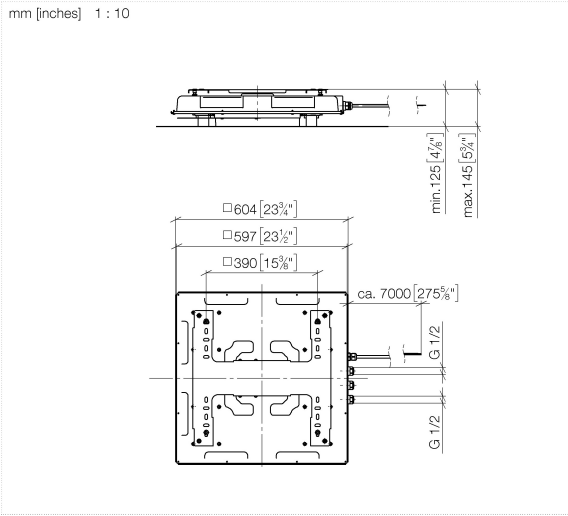
- Bausatz-Vormontage
- Regenpaneel mit 3 verschiedenen Strahlarten
- AQUACIRCLE RAIN: Runder Regenvorhang, Durchfluss max. 14 l/min (bei 3 Bar)
- TEMPEST RAIN: Natürlicher Regen, Durchfluss max. 9 l/min (bei 3 Bar)
- DIAMOND RAIN: Regenring, Durchfluss max. 6,8 l/min (bei 3 Bar)
- Deckeneinbaueinheit 605 x 605 x 95 mm
- Gewicht: 10 kg
- Anschlussleitung 7 m
- Input 100-240V AC 50-60Hz
- Output 12V DC SELV / Class II
- Min. Einbautiefe 110 mm
- Max. Einbautiefe 150 mm
- Zur gleichzeitigen Ansteuerung der Strahlarten empfehlen wir das xTool Thermostatmodul
- Schutzbereich 2 nach DIN VDE 0100, Teil 701 vorsehen
- Nicht zur Verwendung im Dampfbad geeignet.

Enthält Leuchtmittel der Energieeffizienzklasse G

	Champagne (22kt Gold)	35 750 970-47
	Chrom	35 750 970-00
	Platin gebürstet	35 750 970-06
	Schwarz matt	35 750 970-33
	Champagne gebürstet (22kt Gold)	35 750 970-46

AQUAHALO UP-Deckeneinbaukasten - Champagne (22kt Gold)

35 750 970

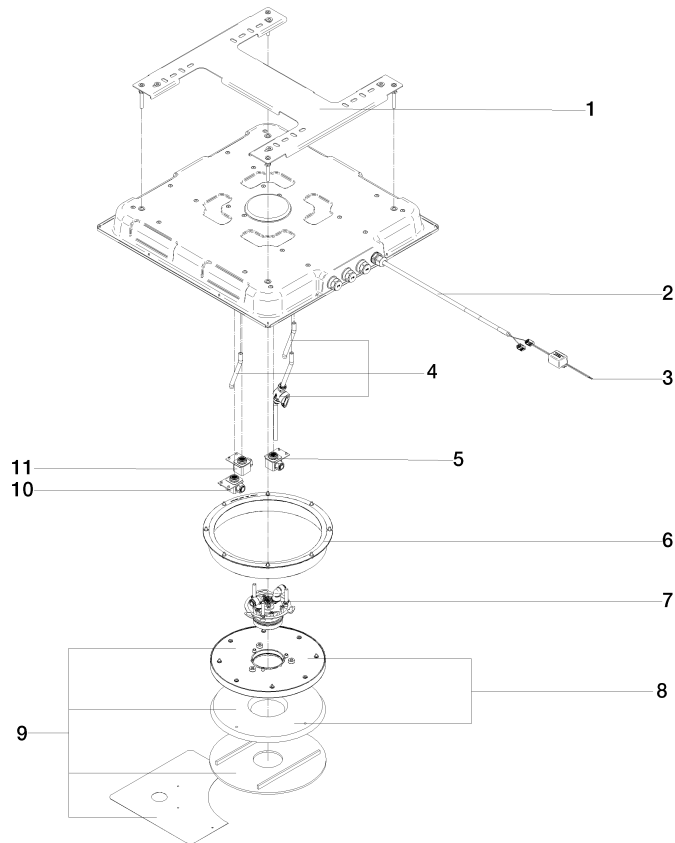


AQUAHALO UP-Deckeneinbaukasten - Champagne (22kt Gold)

35 750 970

Produktversion ab 4/1/2024

Ersatzteile für die
anderen
Oberflächenvarianten
finden Sie hier:
Chrom





AQUAHALO UP-Deckeneinbaukasten - Champagne (22kt Gold)

35 750 970

Ersatzteilstückliste

Produktversion ab 4/1/2024

Nr.	Artikelnummer	Benennung	Verbaumenge	Lieferzeit
	90 17 20 287 02 90	Flansch	11	2