

# UP-Einhandbatterie mit integriertem Brauseanschluss mit Handbrausegarnitur ohne Handbrause - Chrom

IMO

36 002 970



- Metallbrauseschlauch 1750 mm mit integriertem Verdrehschutz

**Dieser Artikel enthält keine Handbrause!**


**Eigensicher gegen Rückfließen.**

Dieser Artikel enthält keine Handbrause!

Eigensicher gegen Rückfließen.

Passt zu: IMO, LULU, MADISON, MEM, TARA, CL.1, LISSÉ, VAIA, META, CYO


## Benötigtes Zubehör

	<b>UP-Wandbefestigung -</b> •Max. Einbautiefe 105 mm •Min. Einbautiefe 80 mm	35 050 970 90
---	--	---------------

## Benötigtes Zubehör

	<b>Handbrause - Chrom</b>	28 012 979-00
---	---------------------------	---------------


## Benötigtes Zubehör

	<b>Handbrause - Chrom</b>	28 017 979-00
---	---------------------------	---------------


## Benötigtes Zubehör

	<b>Handbrause - Chrom</b>	28 018 979-00
---	---------------------------	---------------

## Benötigtes Zubehör

	<b>SERIENNEUTRAL Handbrause - Chrom</b>	28 029 979-00
---	---	---------------


## Benötigtes Zubehör

	<b>SERIENNEUTRAL Handbrause FlowReduce - Chrom</b>	28 027 979-00 0010
---	--	--------------------


## Benötigtes Zubehör

	<b>Handbrause - Chrom</b>	28 016 979-00
---	---------------------------	---------------


## Benötigtes Zubehör

	<b>Handbrause FlowReduce - Chrom</b>	28 016 979-00 0010
---	--------------------------------------	--------------------

## Benötigtes Zubehör

	<b>Handbrause FlowReduce - Chrom</b>	28 012 979-00 0010
---	--------------------------------------	--------------------

## Benötigtes Zubehör

	<b>Handbrause FlowReduce - Chrom</b>	28 018 979-00 0010
---	--------------------------------------	--------------------

## Benötigtes Zubehör

	<b>SERIENNEUTRAL Handbrause FlowReduce - Chrom</b>	28 029 979-00 0010
---	--	--------------------

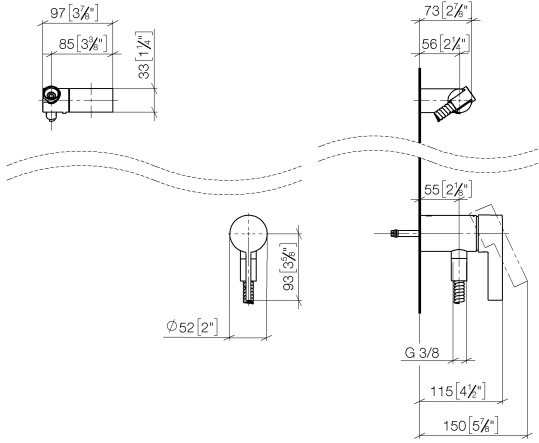
## Benötigtes Zubehör

	<b>SERIENNEUTRAL Handbrause FlowReduce - Chrom</b>	28 025 979-00 0010
---	--	--------------------

**UP-Einhandbatterie mit integriertem Brauseanschluss mit Handbrausegarnitur  
ohne Handbrause - Chrom**

IMO

36 002 970  
mm [inches]



**Codes & Standards**

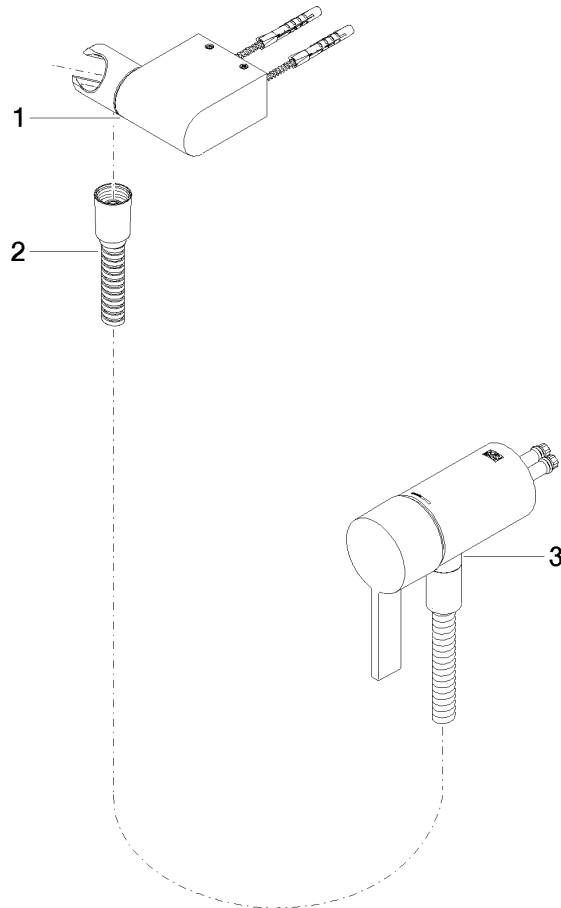
DIN 4109	EN 1717	ISO 3822	Scottish Water Byelaws
UK Water Supply Regulations	Ü-Zeichen		

**Zertifikate**

Belgaqua\_21-025-2 WRAS\_2011 LGA\_29

36 002 970

Produktversion ab 10/1/2023





UP-Einhandbatterie mit integriertem Brauseanschluss mit Handbrausegarnitur  
ohne Handbrause - Chrom

IMO

36 002 970

**Ersatzteilstückliste**

**Produktversion ab 10/1/2023**

Nr.	Artikelnummer	Benennung	Verbaumenge	Lieferzeit
	28 060 970-00	Brausehalter , schwenkbar - Chrom	3	10