

UP-Einhandbatterie mit integriertem Brauseanschluss mit Handbrausegarnitur
ohne Handbrause - Platin gebürstet

IMO

36 002 970



- Metallbrauseschlauch 1750 mm mit integriertem Verdreherschutz

Dieser Artikel enthält keine Handbrause!

Eigensicher gegen Rückfließen.

Dieser Artikel enthält keine Handbrause!

Eigensicher gegen Rückfließen.

Passt zu: IMO, LULU, MADISON, MEM, TARA, CL.1, LISSÉ, VAIA, META, CYO

	Platin gebürstet	36 002 970-06
	Chrom	36 002 970-00
	Platin	36 002 970-08
	Dark Chrome	36 002 970-19
	Light Gold gebürstet	36 002 970-27
	Messing gebürstet (23kt Gold)	36 002 970-28
	Schwarz matt	36 002 970-33
	Bronze gebürstet	36 002 970-42
	Champagne gebürstet (22kt Gold)	36 002 970-46
	Champagne (22kt Gold)	36 002 970-47
	Chrom gebürstet	36 002 970-93
	Dark Platinium gebürstet	36 002 970-99

UP-Einhandbatterie mit integriertem Brauseanschluss mit Handbrausegarnitur ohne Handbrause - Platin gebürstet

IMO

36 002 970

Benötigtes Zubehör



UP-Wandbefestigung -

- Max. Einbautiefe 105 mm
- Min. Einbautiefe 80 mm

35 050 970 90

Benötigtes Zubehör



Handbrause - Platin gebürstet

28 016 979-06

Benötigtes Zubehör



Handbrause - Platin gebürstet

28 012 979-06

Benötigtes Zubehör



Handbrause FlowReduce - Platin gebürstet

28 016 979-06 0010

Benötigtes Zubehör



Handbrause FlowReduce - Platin gebürstet

28 012 979-06 0010

Benötigtes Zubehör



Handbrause - Platin gebürstet

28 017 979-06

Benötigtes Zubehör



Handbrause - Platin gebürstet

28 018 979-06

Benötigtes Zubehör



Handbrause FlowReduce - Platin gebürstet

28 018 979-06 0010

Benötigtes Zubehör



SERIENNEUTRAL Handbrause - Platin gebürstet

28 029 979-06 0010

Benötigtes Zubehör



SERIENNEUTRAL Handbrause - Platin gebürstet

28 029 979-06

Benötigtes Zubehör



SERIENNEUTRAL Handbrause - Platin gebürstet

28 027 979-06 0010

Benötigtes Zubehör

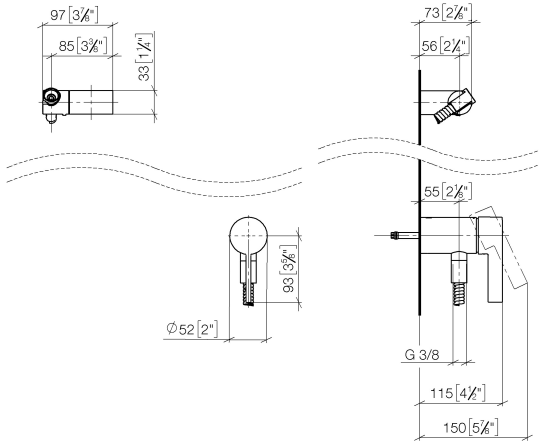


SERIENNEUTRAL Handbrause - Platin gebürstet

28 025 979-06 0010

**UP-Einhandbatterie mit integriertem Brauseanschluss mit Handbrausegarnitur
ohne Handbrause - Platin gebürstet**

36 002 970
mm [inches]



Codes & Standards

DIN 4109

EN 1717

ISO 3822

Scottish Water
Byelaws

UK Water Supply
Regulations

Ü-Zeichen

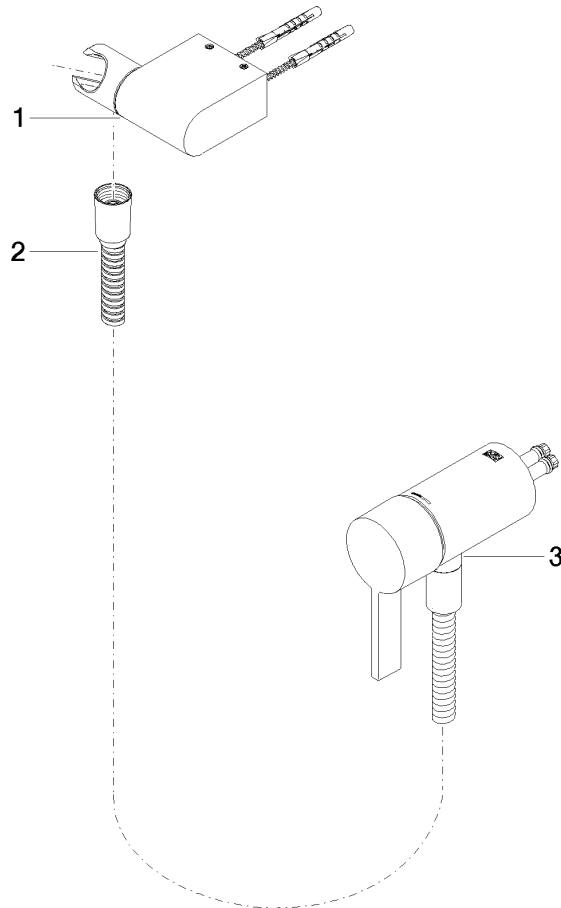
Zertifikate

Belgaqua_21-025-2 WRAS_2011

LGA_29

36 002 970

Produktversion ab 10/1/2023





UP-Einhandbatterie mit integriertem Brauseanschluss mit Handbrausegarnitur
ohne Handbrause - Platin gebürstet

IMO

36 002 970

Ersatzteilstückliste

Produktversion ab 10/1/2023

Nr.	Artikelnummer	Benennung	Verbaumenge	Lieferzeit
	28 060 970-06	Brausehalter schwenkbar - Platin gebürstet	3	10