

UP-Einhandbatterie mit integriertem Brauseanschluss mit Duschgarnitur ohne Handbrause - Chrom gebürstet

IMO

36 013 970



Passt zu: IMO, MEM, CL.1

- Abdeckplatte 80 x 80 mm
- Metallbrauseschlauch 1750 mm mit integriertem Verdreherschutz
- Wandrohr mit Schieber
- Rohrdurchmesser 18 mm

**Dieser Artikel enthält keine Handbrause!
Eigensicher gegen Rückfließen.**

Artikel nicht verlängerbar, bitte unbedingt Einbautiefe beachten!

Dieser Artikel enthält keine Handbrause!

Eigensicher gegen Rückfließen.

Artikel nicht verlängerbar, bitte unbedingt Einbautiefe beachten!

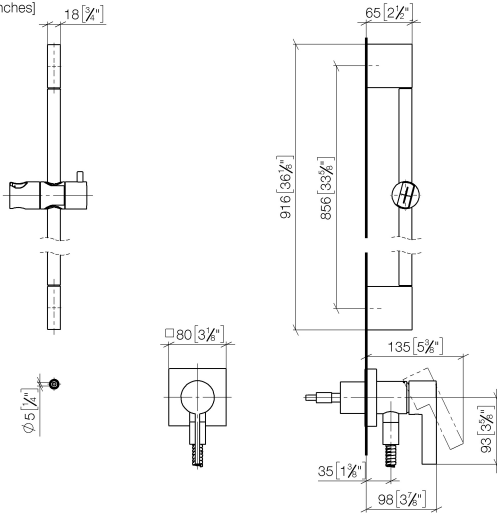
	Chrom gebürstet	36 013 970-93
	Chrom	36 013 970-00
	Platin gebürstet	36 013 970-06
	Platin	36 013 970-08
	Dark Chrome	36 013 970-19
	Messing gebürstet (23kt Gold)	36 013 970-28
	Schwarz matt	36 013 970-33
	Champagne gebürstet (22kt Gold)	36 013 970-46
	Champagne (22kt Gold)	36 013 970-47
	Dark Platin gebürstet	36 013 970-99

Benötigtes Zubehör

- | | | |
|--|-----------------------------|---------------|
| | UP-Wandbefestigung - | 35 003 970 90 |
| | •Max. Einbautiefe 103 mm | |
| | •Min. Einbautiefe 78 mm | |

36 013 970

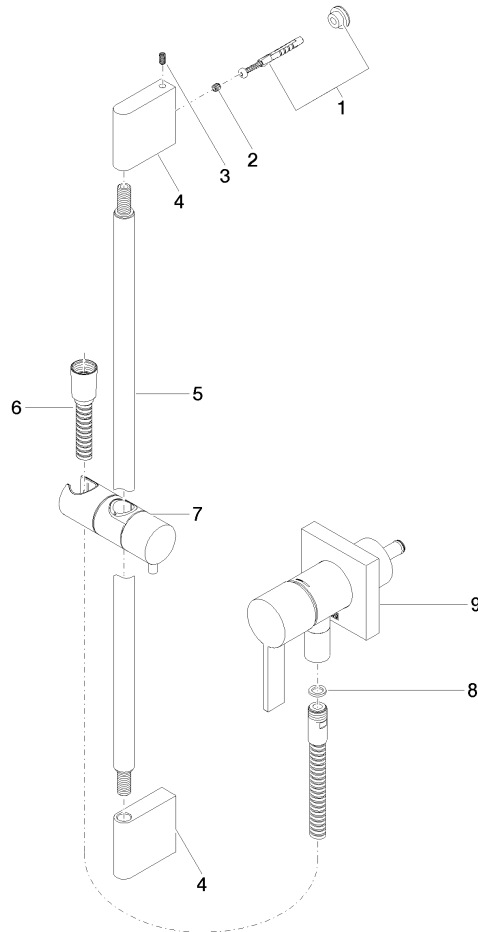
mm [inches]



Zertifikate

Belgaqua_21-025- WRAS_2011027. LGA_29569.
27_1.

36 013 970



Ersatzteilstückliste

Nr.	Artikelnummer	Benennung	Verbaumenge	Lieferzeit
1	05 17 20 726 02 90	Befestigungssatz	1	2
2	09 31 11 049 90	Stift	2	2
3	04 31 11 113 00 90	Stift	2	2
4	08 17 97 054-93	Halter	2	20
5	90 28 22 597 00-93	Halter	1	20
6	28 322 970-93	Metall-Brauseschlauch 1/2" x 3/8" x 1750 mm - Chrom gebürstet	1	20
7	12 580 970-93	Schieber - Chrom gebürstet	1	20
8	90 14 20 026 00 90	Dichtung	1	2
9	36 045 970-93	UP-Einhandbatterie mit Abdeckplatte mit integriertem Brauseanschluss - Chrom gebürstet	1	20