

# UP-Einhandbatterie mit integriertem Brauseanschluss mit Duschgarnitur ohne Handbrause - Platin gebürstet

IMO

36 110 970



- Metallbrauseschlauch 1750 mm mit integriertem Verdrehenschutz
- Wandrohr mit Schieber
- Rohrdurchmesser 18 mm

**Dieser Artikel enthält keine Handbrause!**

**Eigensicher gegen Rückfließen.**

Dieser Artikel enthält keine Handbrause!

Eigensicher gegen Rückfließen.

Passt zu: IMO, LULU, MADISON, MEM, TARA, CL.1, LISSÉ, VAIA, META, CYO

	Platin gebürstet	36 110 970-06
	Chrom	36 110 970-00
	Platin	36 110 970-08
	Dark Chrome	36 110 970-19
	Light Gold gebürstet	36 110 970-27
	Messing gebürstet (23kt Gold)	36 110 970-28
	Schwarz matt	36 110 970-33
	Bronze gebürstet	36 110 970-42
	Champagne gebürstet (22kt Gold)	36 110 970-46
	Champagne (22kt Gold)	36 110 970-47
	Chrom gebürstet	36 110 970-93
	Dark Platin gebürstet	36 110 970-99

## Benötigtes Zubehör

	<b>UP-Wandbefestigung -</b>	35 050 970 90
	•Max. Einbautiefe 105 mm	
	•Min. Einbautiefe 80 mm	

## Benötigtes Zubehör

	<b>Handbrause - Platin gebürstet</b>	28 012 979-06
--	--------------------------------------	---------------

## Benötigtes Zubehör

	<b>Handbrause FlowReduce - Platin gebürstet</b>	28 012 979-06 0010
--	---	--------------------

## Benötigtes Zubehör

	<b>Handbrause - Platin gebürstet</b>	28 018 979-06
--	--------------------------------------	---------------

## Benötigtes Zubehör

	<b>Handbrause - Platin gebürstet</b>	28 016 979-06
--	--------------------------------------	---------------

## Benötigtes Zubehör

	<b>Handbrause FlowReduce - Platin gebürstet</b>	28 016 979-06 0010
--	---	--------------------

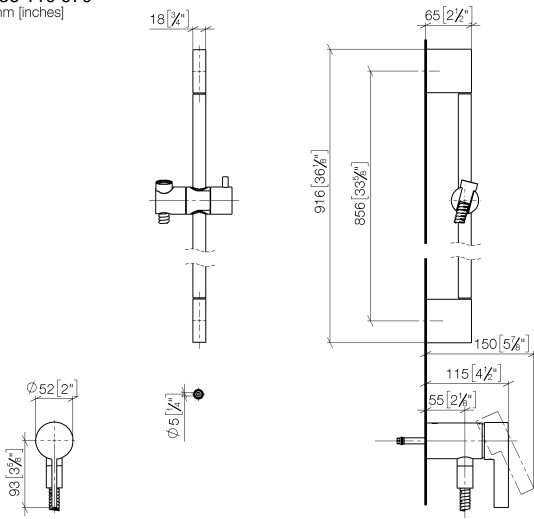
## Benötigtes Zubehör

	<b>Handbrause - Platin gebürstet</b>	28 017 979-06
--	--------------------------------------	---------------

## Benötigtes Zubehör

	<b>Handbrause FlowReduce - Platin gebürstet</b>	28 018 979-06 0010
--	---	--------------------

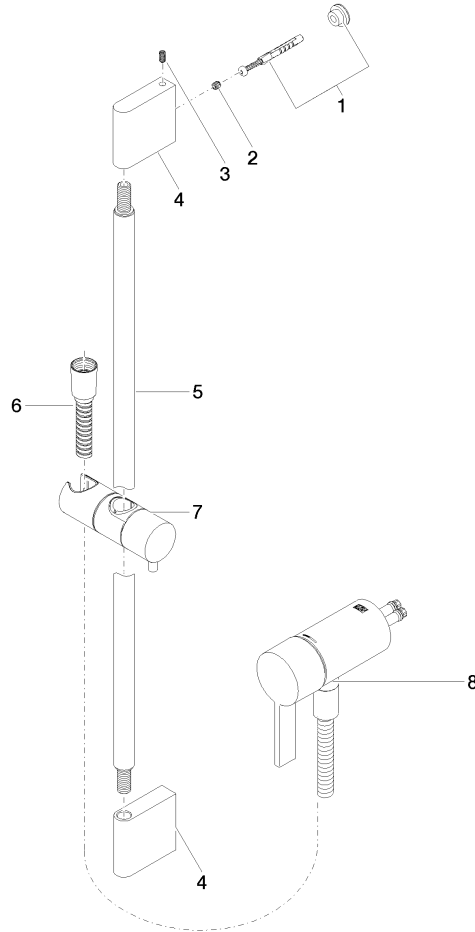
36 110 970  
mm [inches]



Zertifikate

Belgaqua\_21-025- WRAS\_2011027. LGA\_29928.  
27\_1.

36 110 970



**Ersatzteilstückliste**

Nr.	Artikelnummer	Benennung	Verbaumenge	Lieferzeit
1	05 17 20 726 02 90	Befestigungssatz	1	2
2	09 31 11 049 90	Stift	2	2
3	04 31 11 113 00 90	Stift	2	2
4	08 17 97 054-06	Halter	2	10
5	90 28 22 597 00-06	Halter	1	10
6	28 322 970-06	Metall-Brauseschlauch 1/2" x 3/8" x 1750 mm - Platin gebürstet	1	2
7	12 580 970-06	Schieber - Platin gebürstet	1	10
9	36 050 970-06	UP-Einhandbatterie mit integriertem Brauseanschluss - Platin gebürstet	1	10