

UP-Einhandbatterie mit integriertem Brauseanschluss mit Duschgarnitur ohne Handbrause - Platin

IMO

36 110 970



- Metallbrauseschlauch 1750 mm mit integriertem Verdrehschutz
- Wandrohr mit Schieber
- Rohrdurchmesser 18 mm

Dieser Artikel enthält keine Handbrause!

Eigensicher gegen Rückfließen.

Dieser Artikel enthält keine Handbrause!

Eigensicher gegen Rückfließen.

Passt zu: IMO, LULU, MADISON, MEM, TARA, CL.1, LISSÉ, VAIA, META, CYO

	Platin	36 110 970-08
	Chrom	36 110 970-00
	Platin gebürstet	36 110 970-06
	Dark Chrome	36 110 970-19
	Light Gold gebürstet	36 110 970-27
	Messing gebürstet (23kt Gold)	36 110 970-28
	Schwarz matt	36 110 970-33
	Bronze gebürstet	36 110 970-42
	Champagne gebürstet (22kt Gold)	36 110 970-46
	Champagne (22kt Gold)	36 110 970-47
	Chrom gebürstet	36 110 970-93
	Dark Platinum gebürstet	36 110 970-99

UP-Einhandbatterie mit integriertem Brauseanschluss mit Duschgarnitur ohne Handbrause - Platin

36 110 970

Benötigtes Zubehör



UP-Wandbefestigung -

- Max. Einbautiefe 105 mm
- Min. Einbautiefe 80 mm

35 050 970 90

Benötigtes Zubehör



Handbrause - Platin

28 017 979-08

Benötigtes Zubehör



Handbrause FlowReduce - Platin

28 012 979-08
0010

Benötigtes Zubehör



Handbrause - Platin

28 016 979-08

Benötigtes Zubehör



Handbrause - Platin

28 012 979-08

Benötigtes Zubehör



Handbrause FlowReduce - Platin

28 016 979-08
0010

Benötigtes Zubehör



Handbrause - Platin

28 018 979-08

Benötigtes Zubehör



Handbrause FlowReduce - Platin

28 018 979-08
0010

Benötigtes Zubehör



**SERIENNEUTRAL Handbrause -
Platin**

28 029 979-08
0010

Benötigtes Zubehör



**SERIENNEUTRAL Handbrause -
Platin**

28 029 979-08

Benötigtes Zubehör



**SERIENNEUTRAL Handbrause -
Platin**

28 027 979-08
0010

Benötigtes Zubehör

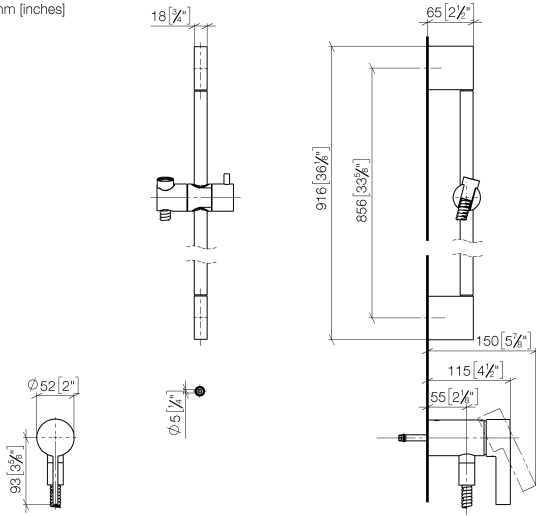


**SERIENNEUTRAL Handbrause -
Platin**

28 025 979-08
0010

UP-Einhandbatterie mit integriertem Brauseanschluss mit Duschgarnitur ohne Handbrause - Platin

36 110 970
mm [inches]



Codes & Standards

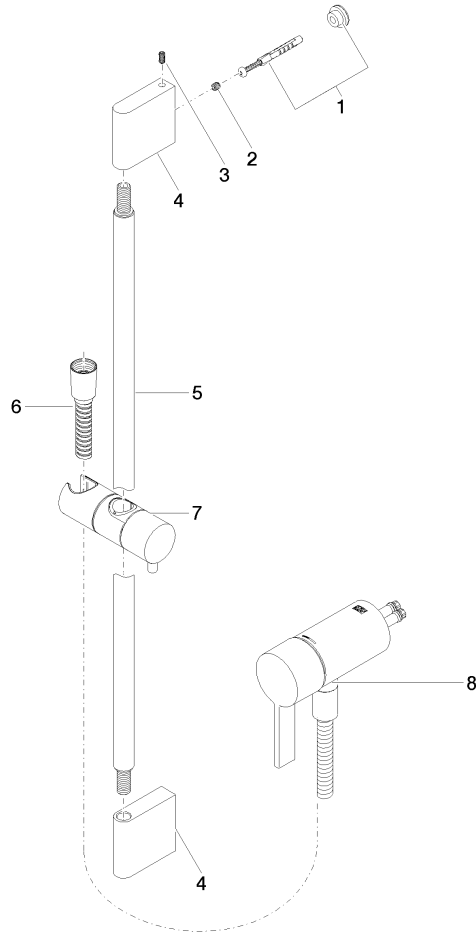
DIN 4109	EN 1717	ISO 3822	Scottish Water Byelaws
UK Water Supply Regulations	Ü-Zeichen		

Zertifikate

Belgaqua_21-025-2 WRAS_2011 LGA_29

36 110 970

Produktversion ab 10/1/2023





UP-Einhandbatterie mit integriertem Brauseanschluss mit Duschgarnitur ohne Handbrause - Platin

IMO

36 110 970

Ersatzteilstückliste

Produktversion ab 10/1/2023

Nr.	Artikelnummer	Benennung	Verbaumenge	Lieferzeit
	05 17 20 726 02 90	Befestigungssatz	11	2