

36 200 661



- Drehumstellung
- ohne Rosette
- Griff Ø 60 mm

	Bronze gebürstet	36 200 661-42
	Chrom	36 200 661-00
	Platin gebürstet	36 200 661-06
	Dark Chrome	36 200 661-19
	Light Gold	36 200 661-26
	Light Gold gebürstet	36 200 661-27
	Schwarz matt	36 200 661-33
	Champagne gebürstet (22kt Gold)	36 200 661-46
	Champagne (22kt Gold)	36 200 661-47
	Chrom gebürstet	36 200 661-93
	Dark Platinum gebürstet	36 200 661-99

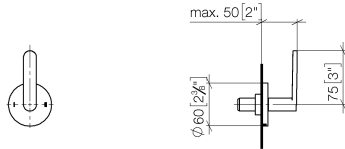
**Benötigtes Zubehör**



- UP-Zweiwege-Umstellung -** 35 202 970 90
- Min. Einbautiefe 115 mm
  - Max. Einbautiefe 160 mm

36 200 661

mm [inches]



**Durchflussdiagramm**

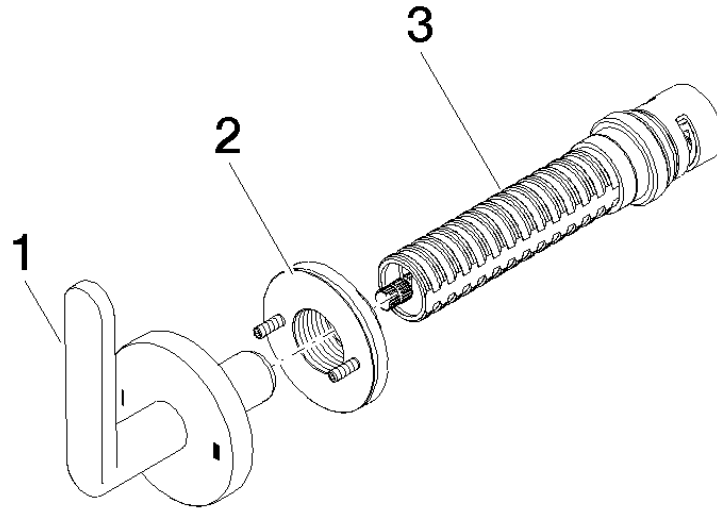


**Zertifikate**

LGA\_38379.

WRAS\_2307045.

36 200 661



**Ersatzteilstückliste**

Nr.	Artikelnummer	Benennung	Verbaumenge	Lieferzeit
1	90 20 66 014 00-42	Griff	1	30
2	90 21 02 181 00 90	Scheibe	1	2
3	90 90 03 304 10 90	Umstellung	1	2