
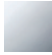


36 200 710



- Drehumstellung
- Rosette 60 x 78 mm

	Platin gebürstet	36 200 710-06
	Chrom	36 200 710-00

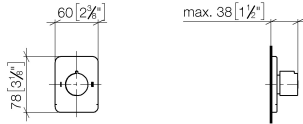
Benötigtes Zubehör



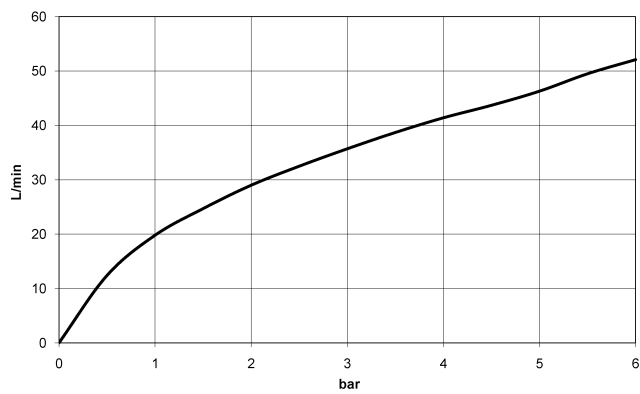
- UP-Zweiwege-Umstellung -** 35 202 970 90
- Max. Einbautiefe 155 mm
 - Min. Einbautiefe 85 mm

36 200 710

mm [inches]



Durchflussdiagramm

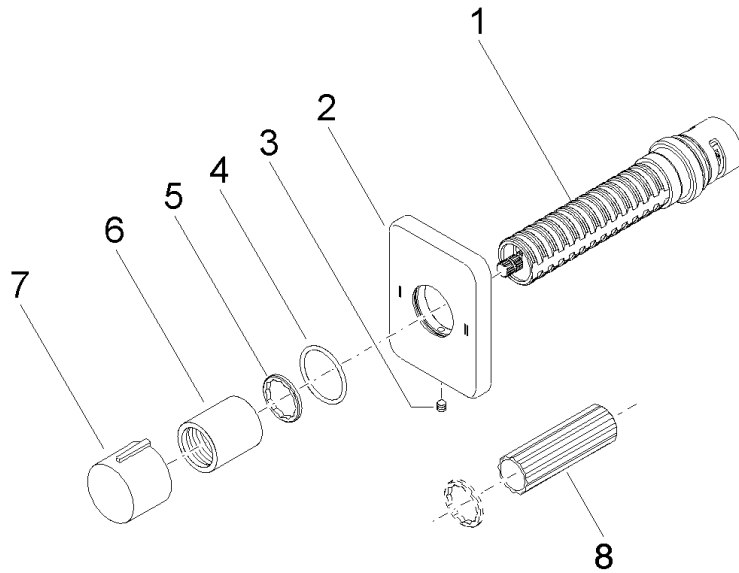


Zertifikate

LGA_38379.

WRAS_2307045.

36 200 710



Ersatzteilstückliste

Nr.	Artikelnummer	Benennung	Verbaumenge	Lieferzeit
1	90 90 03 304 10 90	Umstellung	1	2
2	09 27 71 114-06	Rosette	1	60
3	90 31 11 007 00 90	Stift	1	2
4	90 14 10 063 00 90	Dichtung	1	2
5	09 16 01 025 90	Ring	1	2
6	09 21 02 070-06	Haube	1	10
7	09 20 97 030-06	Griff	1	10
8	90 30 09 010 00 90	Schlüssel	1	2