

36 200 782

- Drehumstellung
- Rosette 60 x 60 mm



	Messing gebürstet (23kt Gold)	36 200 782-28
	Chrom	36 200 782-00
	Platin gebürstet	36 200 782-06
	Platin	36 200 782-08
	Dark Chrome	36 200 782-19
	Champagne gebürstet (22kt Gold)	36 200 782-46
	Champagne (22kt Gold)	36 200 782-47
	Dark Platinum gebürstet	36 200 782-99

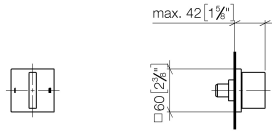
**Benötigtes Zubehör**



- UP-Zweiwege-Umstellung -** 35 202 970 90
- Max. Einbautiefe 160 mm
  - Min. Einbautiefe 115 mm

36 200 782

mm [inches]



### Durchflussdiagramm

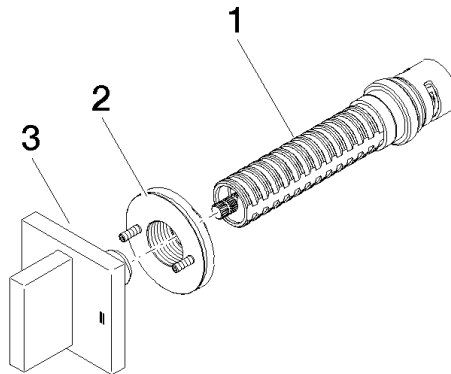


### Zertifikate

LGA\_38379.

WRAS\_2307045.

36 200 782



### Ersatzteilstückliste

Nr.	Artikelnummer	Benennung	Verbaumenge	Lieferzeit
1	90 90 03 304 10 90	Umstellung	1	2
2	90 21 02 181 00 90	Scheibe	1	2
3	90 20 78 002 08-28	Griff	1	20