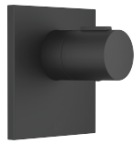


36 503 780 Produktversion ab 1/1/2022



- Abdeckplatte 120 x 120 mm
- Skalengriff mit Sicherheitssperre bei 38°C
- Thermostat-Kartusche

Passt zu: IMO, MEM, CL.1, CYO

	Schwarz matt	36 503 780-33
	Chrom	36 503 780-00
	Platin gebürstet	36 503 780-06
	Platin	36 503 780-08
	Dark Chrome	36 503 780-19
	Light Gold gebürstet	36 503 780-27
	Messing gebürstet (23kt Gold)	36 503 780-28
	Champagne gebürstet (22kt Gold)	36 503 780-46
	Champagne (22kt Gold)	36 503 780-47
	Chrom gebürstet	36 503 780-93
	Dark Platinum gebürstet	36 503 780-99

Benötigtes Zubehör



xTOOL UP-Thermostatmodul ohne Mengenregulierung - 35 503 970 90
 •Max. Einbautiefe mm
 •Min. Einbautiefe mm

Empfohlenes Zubehör



xGRID Befestigungssatz für die Integration in den Trockenbau - 12 340 970 90

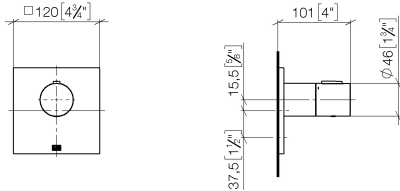
Benötigtes Zubehör



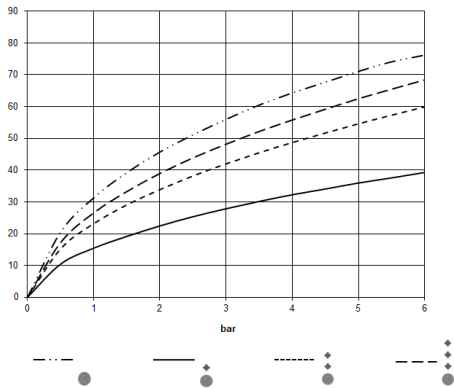
xGRID Montageschiene 555 mm - 12 360 970 90

36 503 780 Produktversion ab 1/1/2022

mm [inches]



Durchflussdiagramm



Codes & Standards

DIN 4109

EN 1111

ISO 3822

Scottish Water
Byelaws

UK Water Supply
Regulations

Ü-Zeichen



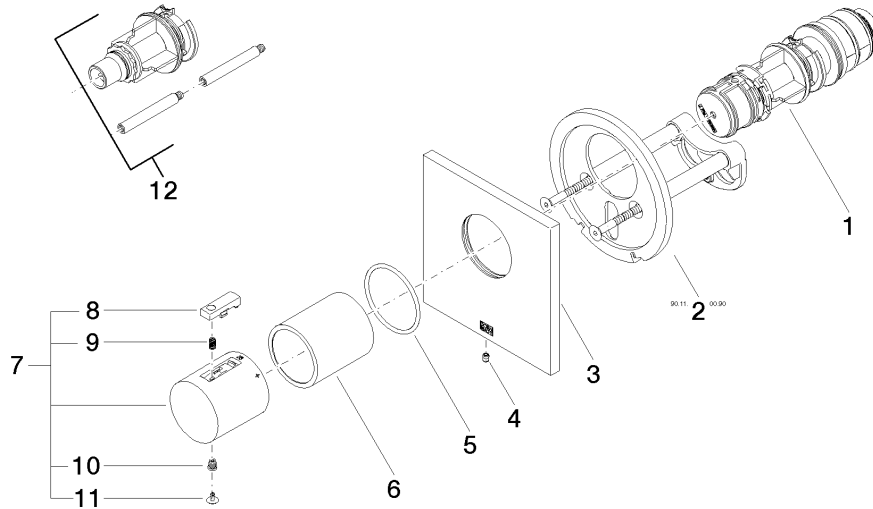
xTOOL UP-Thermostat ohne Mengenregulierung 3/4" - Schwarz matt

IMO

36 503 780 Produktversion ab 1/1/2022

Zertifikate

WRAS_2011	DVGW_DW-6512DN0	LGA_29	LGA_29
-----------	-----------------	--------	--------



Ersatzteilstückliste

Nr.	Artikelnummer	Benennung	Verbaumenge	Lieferzeit
1	90 15 02 063 00 90	Kartusche	1	2
2	90 11 01 196 00 90	Aufnahme	1	2
3	90 11 02 533 00-33	Abdeckung	1	30
4	09 31 11 044 90	Stift	1	2
5	90 14 10 049 00 90	Dichtung	1	2
6	90 21 02 112 00-33	Huelse	1	30
7	90 17 33 004 00-33	Griff	1	30
8	90 21 33 011 00-13	Griff	1	2
9	90 16 02 027 00 90	Feder	1	2
10	90 30 30 136 00 90	Schraube	1	2
11	90 31 20 049 00-13	Stopfen	1	30
12	12 178 970 90	Verlängerung 46 mm -	1	2