

36 512 979



- druckvoller Flachstrahl
- horizontaler Strahl
- Abdeckplatte 240 x 60 mm
- Strahl verstellbar
- Anschluss 1/2"
- Durchfluss max. 10 l/min
- Dieses Produkt leistet einen Beitrag zur Erfüllung der Vorgaben von nachhaltigen Gebäudezertifizierungen, z.B. LEED®, BREEAM®, DGNB

Passt zu: IMO, LULU, MADISON, MEM, TARA, CL.1, LISSÉ, VAIA, META, CYO

	Bronze gebürstet	36 512 979-42
	Chrom	36 512 979-00
	Platin gebürstet	36 512 979-06
	Platin	36 512 979-08
	Dark Chrome	36 512 979-19
	Light Gold	36 512 979-26
	Light Gold gebürstet	36 512 979-27
	Messing gebürstet (23kt Gold)	36 512 979-28
	Schwarz matt	36 512 979-33
	Champagne gebürstet (22kt Gold)	36 512 979-46
	Champagne (22kt Gold)	36 512 979-47
	Chrom gebürstet	36 512 979-93
	Dark Platinum gebürstet	36 512 979-99

Benötigtes Zubehör

	UP-Wandeinbaukasten - •Min. Einbautiefe 100 mm •Max. Einbautiefe 173 mm	35 206 970 90
--	--	---------------

Empfohlenes Zubehör

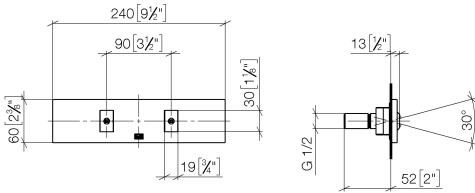
	xGRID Befestigungssatz für die Integration in den Trockenbau -	12 340 970 90
--	---	---------------

Benötigtes Zubehör

	xGRID Montageschiene 555 mm -	12 360 970 90
--	--------------------------------------	---------------

36 512 979

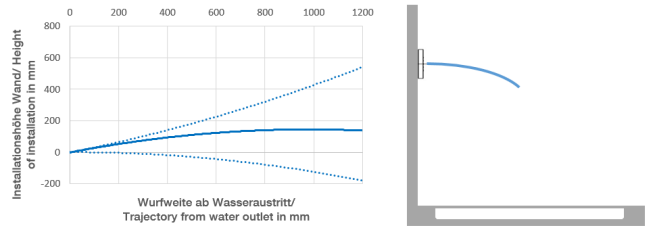
mm [inches]



Durchflussdiagramm



Wurfweitendiagramm



Codes & Standards

DIN 4109

ISO 3822

Ü-Zeichen



WATER FAN horizontal UP-Seitenbrause - Bronze gebürstet

IMO

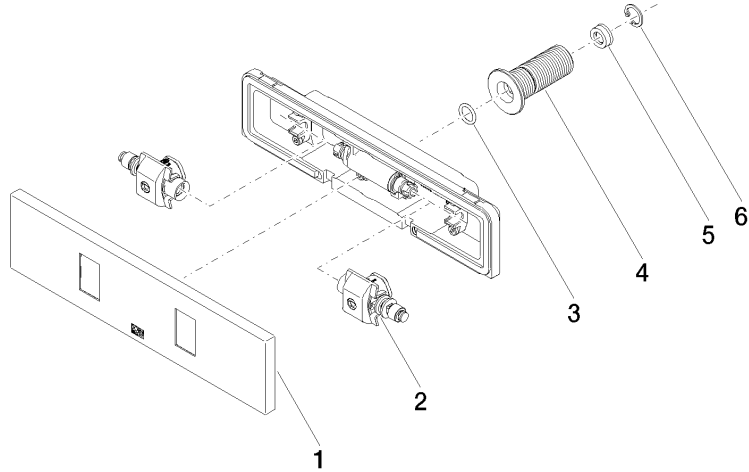
36 512 979

Zertifikate

LGA_29

36 512 979

Produktversion ab 4/1/2024





WATER FAN horizontal UP-Seitenbrause - Bronze gebürstet

IMO

36 512 979

Ersatzteilstückliste

Produktversion ab 4/1/2024

Nr.	Artikelnummer	Benennung	Verbaumenge	Lieferzeit
	90 27 99 002 00-42	Einsatz	6	30