

36 513 979



- AQUAPRESSURE FLOW, Durchfluss max. 10 l/min (bei 3 Bar)
- Strahl verstellbar
- Abdeckplatte 240 x 60 mm
- Anschluss 1/2"

Passt zu: IMO, LULU, MADISON, MEM, TARA, CL.1, LISSÉ, VAIA, META, CYO

|  |                                 |               |
|--|---------------------------------|---------------|
|  | Dark Platinum gebürstet         | 36 513 979-99 |
|  | Chrom                           | 36 513 979-00 |
|  | Platin gebürstet                | 36 513 979-06 |
|  | Platin                          | 36 513 979-08 |
|  | Dark Chrome                     | 36 513 979-19 |
|  | Light Gold                      | 36 513 979-26 |
|  | Light Gold gebürstet            | 36 513 979-27 |
|  | Messing gebürstet (23kt Gold)   | 36 513 979-28 |
|  | Schwarz matt                    | 36 513 979-33 |
|  | Bronze gebürstet                | 36 513 979-42 |
|  | Champagne gebürstet (22kt Gold) | 36 513 979-46 |
|  | Champagne (22kt Gold)           | 36 513 979-47 |
|  | Chrom gebürstet                 | 36 513 979-93 |

## Benötigtes Zubehör

|  |  |               |
|--|--|---------------|
|  | <b>UP-Wandeinbaukasten -</b><br>•Max. Einbautiefe 173 mm<br>•Min. Einbautiefe 100 mm | 35 206 970 90 |
|--|--|---------------|

## Empfohlenes Zubehör

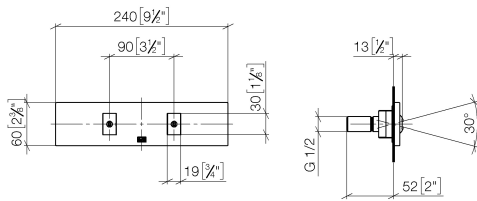
|  |   |               |
|--|---|---------------|
|  | <b>xGRID Befestigungssatz für die Integration in den Trockenbau -</b> | 12 340 970 90 |
|--|---|---------------|

## Benötigtes Zubehör

|  |                                      |               |
|--|--------------------------------------|---------------|
|  | <b>xGRID Montageschiene 555 mm -</b> | 12 360 970 90 |
|--|--------------------------------------|---------------|

36 513 979

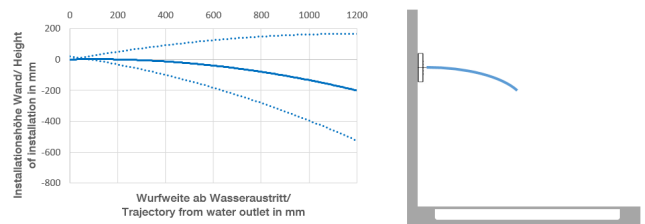
mm [inches]



**Durchflussdiagramm**



**Wurfweitendiagramm**

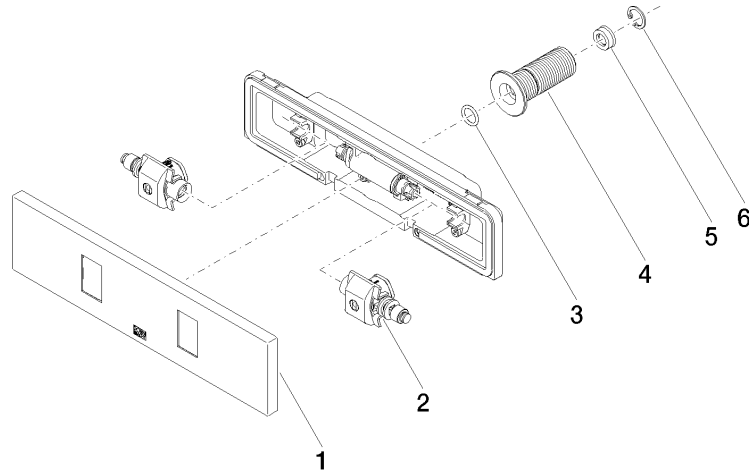


**Zertifikate**

LGA\_29335.

WRAS\_2005003.

36 513 979



## Ersatzteilstückliste

| Nr. | Artikelnummer      | Benennung           | Verbaumenge | Lieferzeit |
|-----|--------------------|---------------------|-------------|------------|
| 1   | 90 27 99 002 00-99 | Einsatz             | 1           | 30         |
| 2   | 90 31 10 013 00 90 | Einsatz             | 1           | 2          |
| 3   | 09 14 10 003 90    | Dichtung            | 1           | 2          |
| 4   | 09 24 05 015 90    | Nippel              | 1           | 2          |
| 5   | 09 23 01 134 90    | Durchflussbegrenzer | 1           | 2          |
| 6   | 09 16 01 014 90    | Ring                | 1           | 2          |