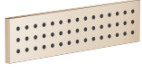


36 527 979



- HORIZONTAL RAIN, Durchfluss max. 9 l/min (bei 3 Bar)
- mit Antikalk-System
- Abdeckplatte 240 x 60 mm
- Anschluss 1/2"

Passt zu: IMO, LULU, MADISON, MEM, TARA, CL.1, LISSÉ, VAIA, META, CYO

	Champagne gebürstet (22kt Gold)	36 527 979-46
	Chrom	36 527 979-00
	Platin gebürstet	36 527 979-06
	Platin	36 527 979-08
	Dark Chrome	36 527 979-19
	Light Gold	36 527 979-26
	Light Gold gebürstet	36 527 979-27
	Messing gebürstet (23kt Gold)	36 527 979-28
	Schwarz matt	36 527 979-33
	Bronze gebürstet	36 527 979-42
	Champagne (22kt Gold)	36 527 979-47
	Chrom gebürstet	36 527 979-93
	Dark Platinum gebürstet	36 527 979-99

Benötigtes Zubehör

	UP-Wandeinbaukasten - ●Max. Einbautiefe 173 mm ●Min. Einbautiefe 100 mm	35 206 970 90
--	--	---------------

Empfohlenes Zubehör

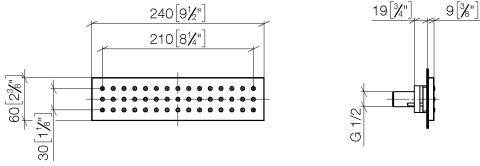
	xGRID Befestigungssatz für die Integration in den Trockenbau -	12 340 970 90
--	---	---------------

Benötigtes Zubehör

	xGRID Montageschiene 555 mm -	12 360 970 90
--	--------------------------------------	---------------

36 527 979

mm [inches]



Durchflussdiagramm



Codes & Standards

DIN 4109

ISO 3822

Ü-Zeichen



WATER BAR UP-Seitenbrause - Champagne gebürstet (22kt Gold)

IMO

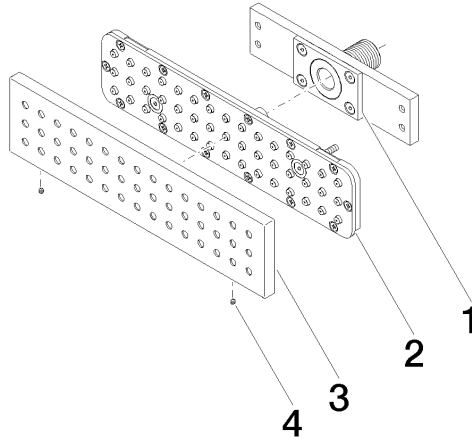
36 527 979

Zertifikate

LGA_38

36 527 979

Produktversion ab 10/1/2023





WATER BAR UP-Seitenbrause - Champagne gebürstet (22kt Gold)

IMO

36 527 979

Ersatzteilstückliste

Produktversion ab 10/1/2023

Nr.	Artikelnummer	Benennung	Verbaumenge	Lieferzeit
	90 11 02 137 00 90	Anschluss	5	2