

Unterputzventil linksschließend warm 1/2" - Champagne gebürstet (22kt Gold)



CL.1

36 607 717



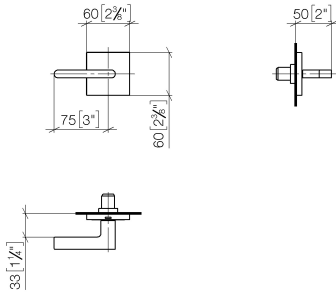
- Rosette 60 x 60 mm
- mit Warmkennzeichnung
- Oberteil mit ablängbarer Spindel und Hülse
- -

Passt zu: CL.1, CYO

	Champagne gebürstet (22kt Gold)	36 607 717-46
	Chrom	36 607 717-00
	Platin gebürstet	36 607 717-06
	Messing gebürstet (23kt Gold)	36 607 717-28
	Champagne (22kt Gold)	36 607 717-47
	Dark Platinum gebürstet	36 607 717-99

36 607 717

mm [inches]



Codes & Standards

DIN 4109	EN 200	ISO 3822	Scottish Water Byelaws
UK Water Supply Regulations	Ü-Zeichen		

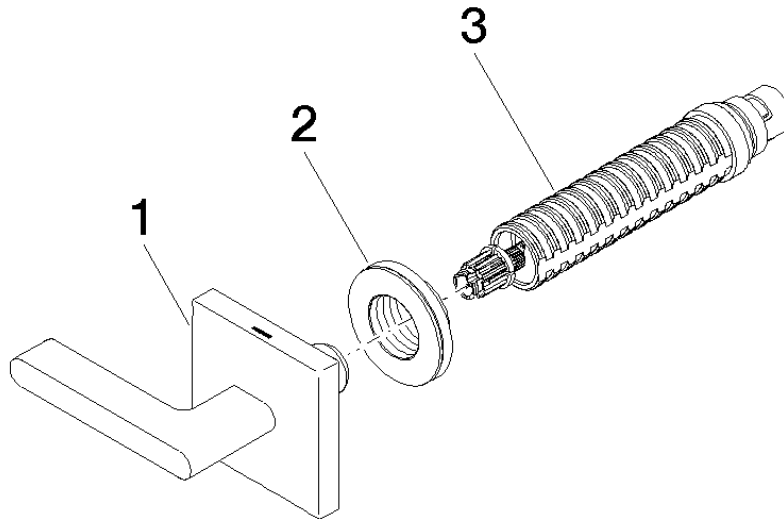
Zertifikate

DVGW_DW-6501DN0	WRAS_2010	LGA_29
-----------------	-----------	--------

36 607 717

Produktversion ab 10/14/2020

Ersatzteile für die
anderen
Oberflächenvarianten
finden Sie hier:
Chrom





Unterputzventil linksschließend warm 1/2" - Champagne gebürstet (22kt Gold)

CL.1

36 607 717

Ersatzteilstückliste

Produktversion ab 10/14/2020