

Unterputzventil rechtsschließend kalt 1/2" - Champagne (22kt Gold)

CL.1

36 607 741



- ohne Rosette
- Griff Ø 60 mm
- mit Kaltkennzeichnung
- Oberteil mit ablängbarer Spindel und Hülse

Passt zu: CL.1, CYO

	Champagne (22kt Gold)	36 607 741-47
	Chrom	36 607 741-00
	Platin gebürstet	36 607 741-06
	Dark Chrome	36 607 741-19
	Messing gebürstet (23kt Gold)	36 607 741-28
	Schwarz matt	36 607 741-33
	Champagne gebürstet (22kt Gold)	36 607 741-46
	Dark Platinum gebürstet	36 607 741-99

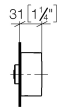
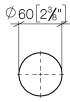
Benötigtes Zubehör



- UP-Ventil 1/2" -** 35 607 970 90
- Max. Einbautiefe 145 mm
 - Min. Einbautiefe 85 mm

36 607 741

mm [inches]



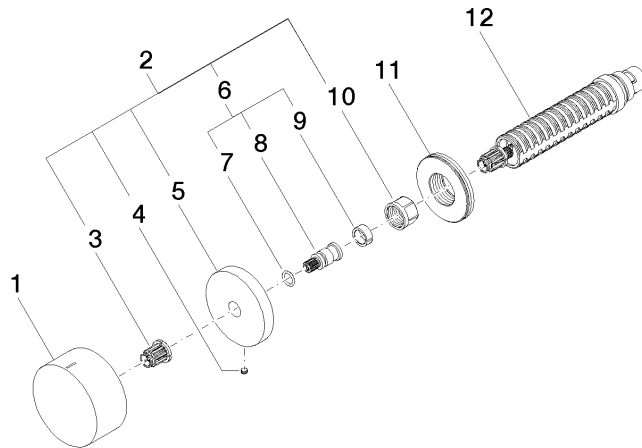
Zertifikate

LGA_38107.

LGA_29931.

WRAS_2010066.

36 607 741



Ersatzteilstückliste

Nr.	Artikelnummer	Benennung	Verbaumenge	Lieferzeit
1	09 20 74 020-47	Griff (cold)	1	60
2	04 27 74 004 00-47	Rosette	1	60
3	90 12 12 002 00 90	Rastbuchse	1	2
4	09 31 11 055 90	Stift	1	2
5	09 27 74 004-47	Rosette	1	60
6	04 29 06 020 00-00	Spindel	1	10
7	90 14 10 060 00 90	Dichtung	1	2
8	09 29 06 020-47	Spindel	1	-
Ersatzteil nicht mehr bestellbar, bitte bestellen Sie den Nachfolgeartikel				
9	90 14 15 020 03 90	Ring	1	2
10	90 23 30 023 00 90	Mutter	1	2
11	09 30 01 107 90	Huelse	1	2
12	90 90 03 143 00 90	Oberteil	1	2