


36 607 782 Produktversion ab 10/14/2020

- Rosette 60 x 60 mm
- Oberteil mit ablängbarer Spindel und Hülse



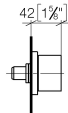
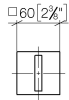
	Platin gebürstet	36 607 782-06
	Chrom	36 607 782-00
	Platin	36 607 782-08
	Dark Chrome	36 607 782-19
	Messing gebürstet (23kt Gold)	36 607 782-28
	Champagne gebürstet (22kt Gold)	36 607 782-46
	Champagne (22kt Gold)	36 607 782-47
	Chrom gebürstet	36 607 782-93
	Dark Platinum gebürstet	36 607 782-99

Benötigtes Zubehör

	UP-Ventil 1/2" - •Max. Einbautiefe mm •Min. Einbautiefe mm	35 607 970 90
--	---	---------------

36 607 782 Produktversion ab 10/14/2020

mm [inches]

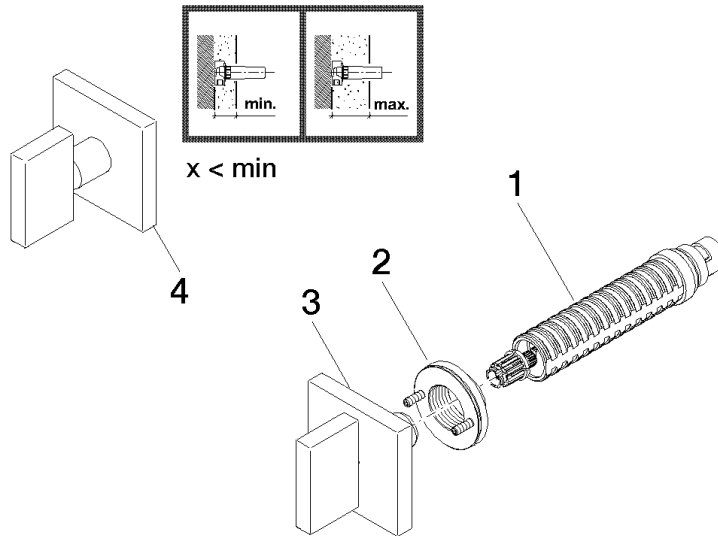


Codes & Standards

DIN 4109	EN 1111	EN 200	ISO 3822
Scottish Water Byelaws	UK Water Supply Regulations	Ü-Zeichen	

Zertifikate

DVGW_DW-6501DN0	WRAS_2011	LGA_29	WRAS_2010	DVGW_DW-6512DN0
LGA_29				



Ersatzteilstückliste

Nr.	Artikelnummer	Benennung	Verbaumenge	Lieferzeit
1	90 90 03 143 00 90	Oberteil	1	2
2	90 21 02 108 00 90	Scheibe	1	2
3	90 20 78 002 02-06	Griff	1	10
4	90 20 78 002 01-06	Griff	1	10