

36 607 819

- Rosette Ø 60 mm
- Oberteil mit ablängbarer Spindel und Hülse



| | | |
|-------------------------------------------------------------------------------------|---------------------------------|---------------|
|  | Dark Platinum gebürstet | 36 607 819-99 |
|  | Chrom | 36 607 819-00 |
|  | Platin gebürstet | 36 607 819-06 |
|  | Platin | 36 607 819-08 |
|  | Dark Chrome | 36 607 819-19 |
|  | Messing gebürstet (23kt Gold) | 36 607 819-28 |
|  | Bronze gebürstet | 36 607 819-42 |
|  | Champagne gebürstet (22kt Gold) | 36 607 819-46 |
|  | Champagne (22kt Gold) | 36 607 819-47 |

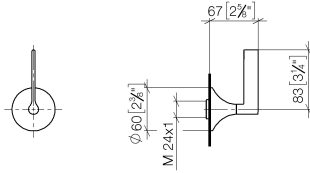
Benötigtes Zubehör



- UP-Ventil 1/2" -** 35 607 970 90
- Max. Einbautiefe 145 mm
 - Min. Einbautiefe 75 mm

36 607 819

mm [inches]



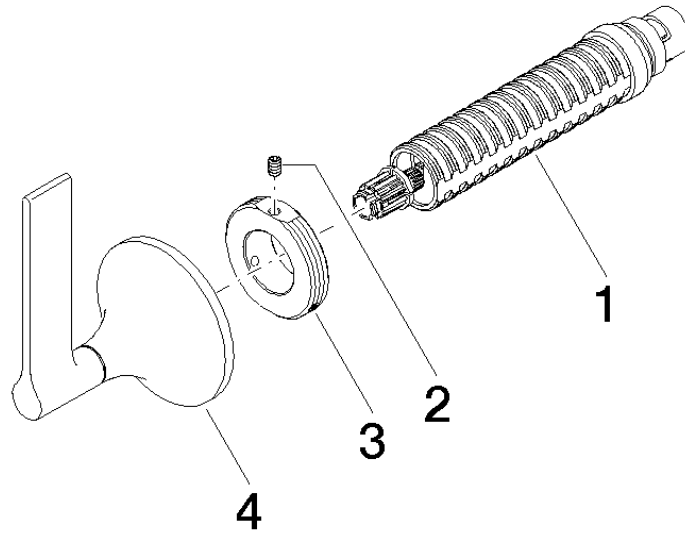
Codes & Standards

| | | | |
|----------------|----------|------------------------|-----------------------------|
| ASME A112.18.1 | cUPC | DIN 4109 | EN 1111 |
| EN 200 | ISO 3822 | Scottish Water Byelaws | UK Water Supply Regulations |

Ü-Zeichen

Zertifikate

| | | | | |
|-----------------|-----------------|-----------|--------|--------|
| IAPMO_4976 | DVGW_DW-6501DN0 | WRAS_2010 | LGA_29 | LGA_29 |
| DVGW_DW-6512DN0 | WRAS_2011 | | | |





VAIA Unterputzventil rechtsschließend 1/2" - Dark Platinum gebürstet

VAIA

36 607 819

Ersatzteilstückliste

| Nr. | Artikelnummer | Benennung | Verbaumenge | Lieferzeit |
|-----|--------------------|-----------|-------------|------------|
| | 90 90 03 143 00 90 | Oberteil | 4 | 2 |