







36 712 361



- Ausladung 190 mm
- starrer Auslauf
- runder luftangereicherter Strahl
- Bohrungsdurchmesser Seitenventil 40 mm
- Bohrungsdurchmesser Auslauf 40 mm
- Schubrosetten Ø 55 mm
- Durchfluss max. 7 l/min
- bleifrei
- Dieses Produkt leistet einen Beitrag zur Erfüllung der Vorgaben von nachhaltigen Gebäudezertifizierungen, z.B. LEED®, BREEAM®, DGNB

	Platin	36 712 361-08
	Chrom	36 712 361-00
	Platin gebürstet	36 712 361-06
	Messing (23kt Gold)	36 712 361-09
	Messing gebürstet (23kt Gold)	36 712 361-28
	Dark Platin gebürstet	36 712 361-99

Benötigtes Zubehör



- UP-Wandbatterie Auslauf mittig - 35 700 970 90**
- Max. Einbautiefe 145 mm
 - Min. Einbautiefe 85 mm

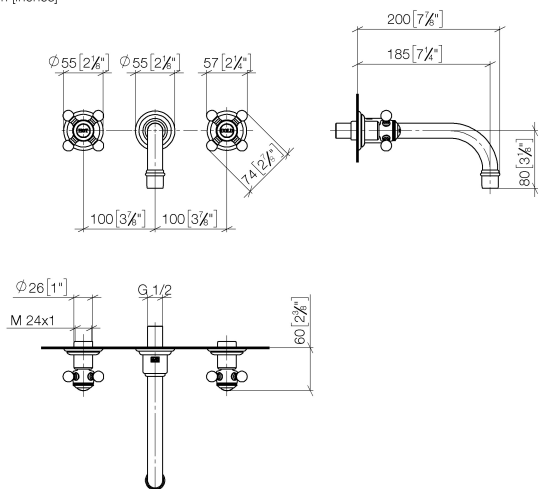
Benötigtes Zubehör



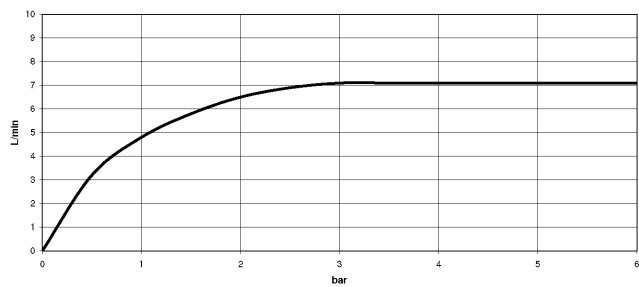
- UP-Wandbatterie variable Positionierung - 35 720 970 90**
- Min. Einbautiefe 85 mm
 - Max. Einbautiefe 145 mm

36 712 361

mm [inches]



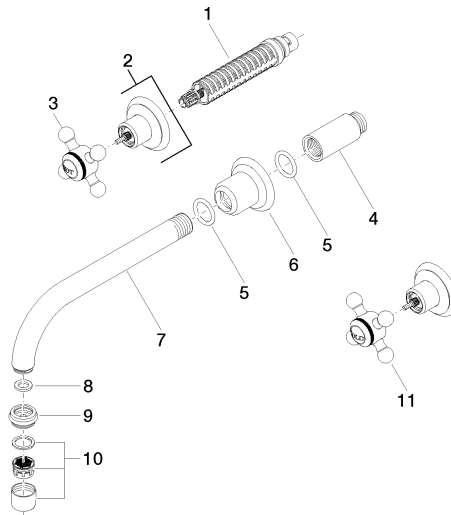
Durchflussdiagramm



Zertifikate

LGA_19175.

36 712 361



36 712 361-FF

Ersatzteilstückliste

Nr.	Artikelnummer	Benennung	Verbaumenge	Lieferzeit
1	90 90 03 157 00 90	Oberteil	2	2
2	36 310 361-08	Anschluss	2	40
3	04 20 36 100 01-08	Griff (hot)	1	40
4	09 24 03 081 10 90	Verlaengerung	1	2
5	90 14 10 026 00 90	Dichtung	1	2
6	09 27 36 010-08	Rosette	1	40
7	04 28 22 090 10-08	Auslauf	1	40
8	90 14 05 020 00 90	Dichtung	1	2
9	09 24 03 022 10-08	Nippel	1	40
10	90 23 01 119 02-08	Luftsprudler	1	-
Ersatzteil nicht mehr bestellbar, bitte bestellen Sie den Nachfolgeartikel				
11	04 20 36 100 00-08	Griff (cold)	1	40