
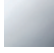






36 712 361



- Ausladung 190 mm
- starrer Auslauf
- runder luftangereicherter Strahl
- Bohrungsdurchmesser Seitenventil 40 mm
- Bohrungsdurchmesser Auslauf 40 mm
- Schubrosetten Ø 55 mm
- Durchfluss max. 7 l/min
- bleifrei
- Dieses Produkt leistet einen Beitrag zur Erfüllung der Vorgaben von nachhaltigen Gebäudezertifizierungen, z.B. LEED®, BREEAM®, DGNB

	Messing gebürstet (23kt Gold)	36 712 361-28
	Chrom	36 712 361-00
	Platin gebürstet	36 712 361-06
	Platin	36 712 361-08
	Messing (23kt Gold)	36 712 361-09
	Dark Platinum gebürstet	36 712 361-99

**Benötigtes Zubehör**



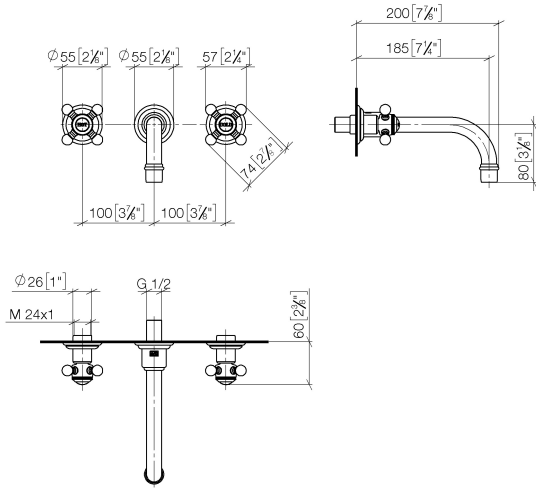
- UP-Wandbatterie Auslauf mittig -** 35 700 970 90
- Max. Einbautiefe 145 mm
  - Min. Einbautiefe 85 mm

**Benötigtes Zubehör**

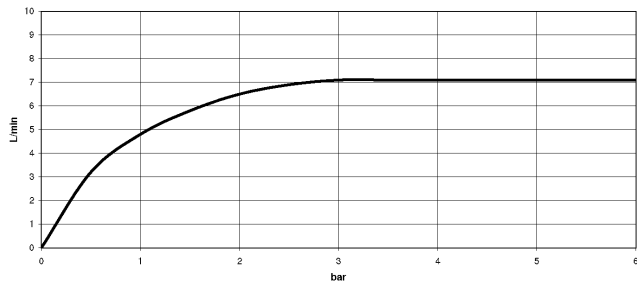


- UP-Wandbatterie variable Positionierung -** 35 720 970 90
- Min. Einbautiefe 85 mm
  - Max. Einbautiefe 145 mm

36 712 361  
mm [inches]



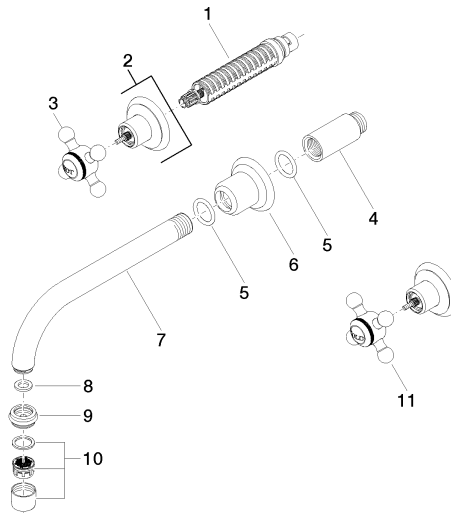
**Durchflussdiagramm**



**Zertifikate**

LGA\_19175.

36 712 361



36 712 361-FF

### Ersatzteilstückliste

Nr.	Artikelnummer	Benennung	Verbaumenge	Lieferzeit
1	90 90 03 157 00 90	Oberteil	2	2
2	36 310 361-28	Anschluss	2	20
3	04 20 36 100 01-28	Griff ( hot )	1	20
4	09 24 03 081 10 90	Verlaengerung	1	2
5	90 14 10 026 00 90	Dichtung	1	2
6	09 27 36 010-28	Rosette	1	20
7	04 28 22 090 10-28	Auslauf	1	20
8	90 14 05 020 00 90	Dichtung	1	2
9	09 24 03 022 10-28	Nippel	1	20
10	90 23 01 119 02-28	Luftsprudler	1	20
11	04 20 36 100 00-28	Griff ( cold )	1	20