

36 819 892



- Ausladung 325-495 mm
- schwenkbarer Auslauf
- Laminarstrahl
- Rosette Ø 55 mm
- Durchfluss max. 19,9 l/min bei 3 bar Fließdruck
- bleifrei

Benötigtes Zubehör



UP-Wandbatterie , Auslauf mittig - 35 700 970 90

- Max. Einbautiefe mm
- Min. Einbautiefe mm

Benötigtes Zubehör

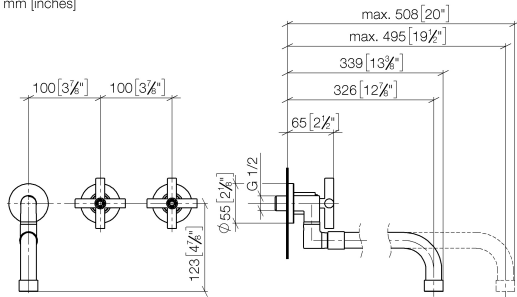


UP-Wandbatterie , variable 35 720 970 90

- Positionierung -**
- Min. Einbautiefe mm
 - Max. Einbautiefe mm

36 819 892

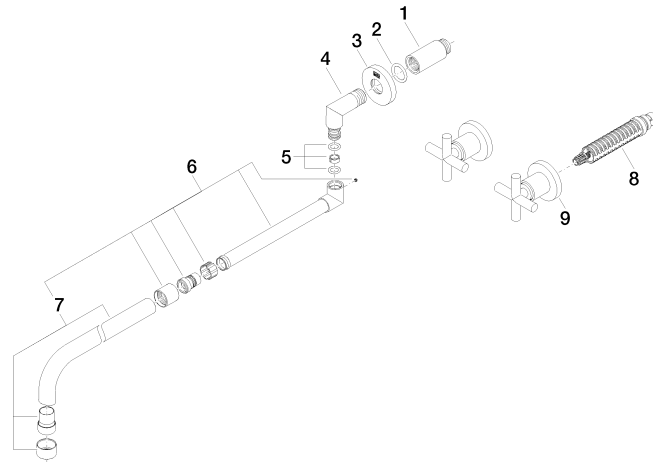
mm [inches]



Durchflussdiagramm



36 819 892



Ersatzteilstückliste

Nr.	Artikelnummer	Benennung	Verbaumenge	Lieferzeit
1	09 24 03 081 10 90	Verlaengerung	1	2
2	90 14 10 026 00 90	Dichtung	1	2
3	09 27 22 501-00	Rosette	1	10
4	09 11 03 013 10-00	Anschluss	1	10
5	90 14 15 020 00 90	Dichtungssatz	1	2
6	04 28 25 077 10-00	Auslauf	1	60
7	90 28 25 076 00-00	Auslauf	1	10
8	90 90 03 157 00 90	Oberteil	2	2
9	36 310 892-00	Anschluss	2	10