

MEM Waschtisch-Wand-Einhandbatterie ohne Ablaufgarnitur - Champagne (22kt Gold)

MEM

36 860 782



- Ausladung 177 mm
- starrer Auslauf
- rechteckiger luftangereicherter Strahl
- Bohrungsdurchmesser Auslauf 37 mm
- Bohrungsdurchmesser Einhandbatterie 57 mm
- Rosette für Auslauf 80 x 60 mm
- Rosette für Mischer 80 x 80 mm
- Durchfluss max. 5,7 l/min
- bleifrei
- Dieses Produkt leistet einen Beitrag zur Erfüllung der Vorgaben von nachhaltigen Gebäudezertifizierungen, z.B. LEED®, BREEAM®, DGNB

	Champagne (22kt Gold)	36 860 782-47
	Chrom	36 860 782-00
	Platin gebürstet	36 860 782-06
	Platin	36 860 782-08
	Dark Chrome	36 860 782-19
	Messing gebürstet (23kt Gold)	36 860 782-28
	Champagne gebürstet (22kt Gold)	36 860 782-46
	Dark Platinum gebürstet	36 860 782-99

Benötigtes Zubehör



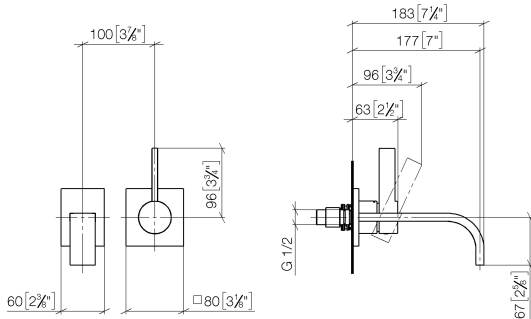
- UP-Wand-Einhandbatterie Mischer rechts -** 35 816 970 90
- **ACHTUNG:** Nicht für UP-Montage geeignet. Anschluss über Eckventile, Befestigung über Verschraubung mit der Rückwand.

Benötigtes Zubehör

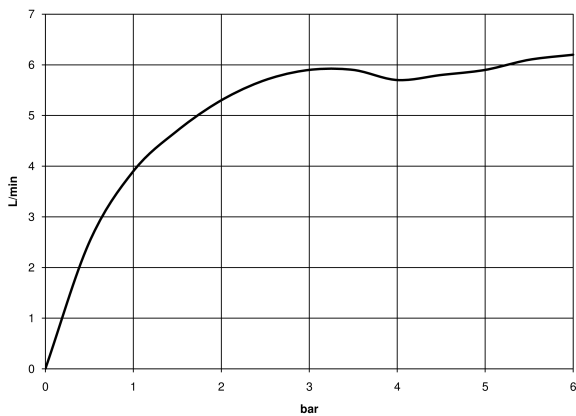


- UP-Wand-Einhandbatterie -** 35 860 970 90
- Max. Einbautiefe 95 mm
 - Min. Einbautiefe 80 mm

36 860 782
mm [inches]



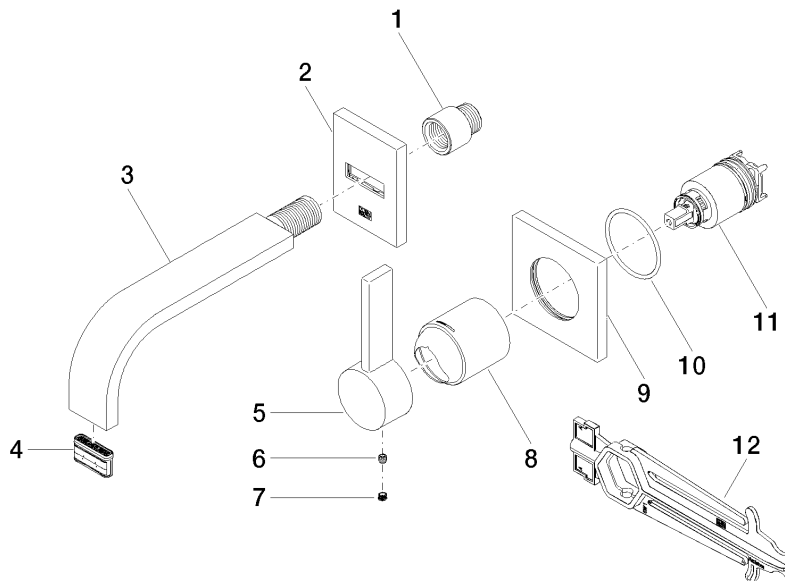
Durchflussdiagramm



Zertifikate

DVGW_DW- WRAS_2107018.
6512DN0435.

36 860 782



Ersatzteilstückliste

Nr.	Artikelnummer	Benennung	Verbaumenge	Lieferzeit
1	09 24 03 072 10 90	Nippel	1	2
2	90 27 78 038 00-47	Rosette	1	30
3	04 28 22 150 10-47	Auslauf	1	30
4	90 29 03 109 00 90	Luftsprudler	1	2
5	09 20 78 058-47	Griff	1	60
6	90 31 11 030 00 90	Stift	1	2
7	90 31 20 109 00 90	Stopfen	1	2
8	09 11 02 288-47	Haube	1	30
9	09 27 78 039-47	Rosette	1	60
10	90 14 10 049 00 90	Dichtung	1	2
11	90 15 05 064 01 90	Kartusche	1	2
12	90 30 09 064 00 90	Schlüssel	1	2