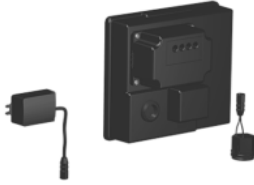


42 766 970 90



Passt zu: IMO, LULU, MADISON, MEM, TARA, CL.1, LISSÉ, VAIA, META, CYO

- automatische Hygienespülung
- geeignet zur thermischen Desinfektion
- einstellbare Nachlaufzeit
- Hochfrequenz-Sensorik mit Selbstkalibrierung
- Magnetventil
- Steckernetzteil 100-240 VAC / 12 VDC, 50-60 Hz, 18 W inkl. länderspezifischem Adapter-Set
- -

Eine Kombination mit Becken aus leitenden Materialien (z.B. Stahl, Flusstein) ist ausgeschlossen.

Eine Kombination mit Becken, deren Ablauf sich schließen lässt, ist ausgeschlossen.

ACHTUNG: Elektronikartikel werden separat konditioniert.

Eine Kombination mit Becken aus leitenden Materialien (z.B. Stahl, Flusstein) ist ausgeschlossen.

Eine Kombination mit Becken, deren Ablauf sich schließen lässt, ist ausgeschlossen.

ACHTUNG: Elektronikartikel werden separat konditioniert.

Benötigtes Zubehör



eSET Touchfree Waschtischbatterie ohne Temperatureinstellung zur Kombination mit Wandarmaturen -

- Max. Einbautiefe 125 mm
- Min. Einbautiefe 90 mm

35 743 970 90

Benötigtes Zubehör



eSET Touchfree Waschtischbatterie ohne Temperatureinstellung zur Kombination mit Standarmaturen -

35 742 970 90

Empfohlenes Zubehör

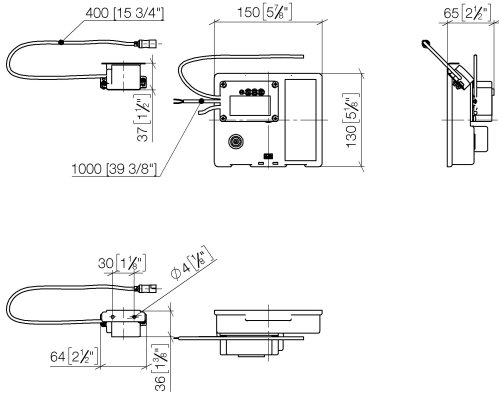


Verlängerung für Touchfree 500 mm -

12 765 970 90

42 766 970 90

mm [Inches]



Codes & Standards

CSA C22.2 No. 14	CSA C22.2 No. 68	DIN 4109	ISO 3822
Scottish Water Byelaws	UK Water Supply Regulations	UL 1951	Ü-Zeichen

Zertifikate

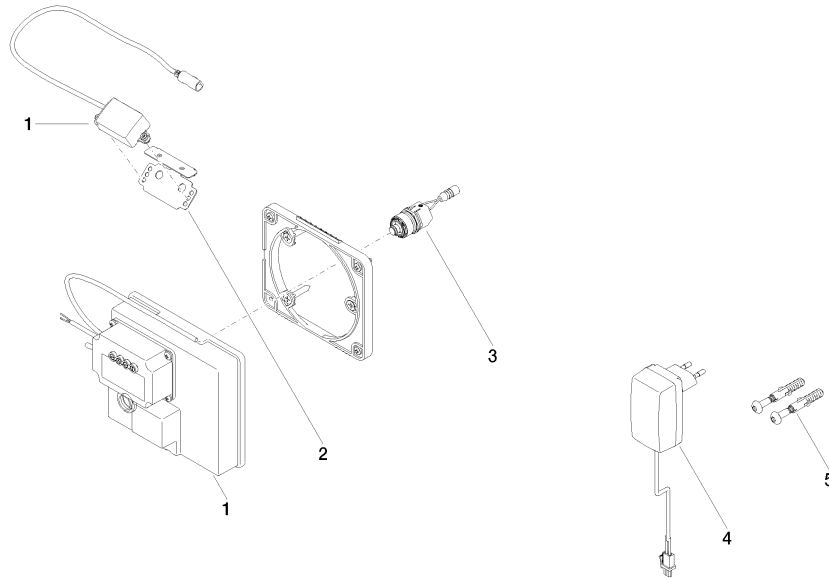
IAPMO_	CE000002_eSet_Tou chfree_20171206_E N_sig	WRAS_1906	LGA_29	LGA_29
CE000001_eSet_Tou chfree_20171206_D E_sig				

42 766 970 90

Produktversion von 3/12/2018 bis 4/29/2019

Produktversion von 4/29/2019 bis 5/18/2021

Produktversion ab 5/18/2021





eSET Touchfree Waschtischbatterie ohne Temperatureinstellung -

IMO

42 766 970 90

Ersatzteilstückliste

Produktversion von 3/12/2018 bis 4/29/2019

Produktversion von 4/29/2019 bis 5/18/2021

Produktversion ab 5/18/2021

Nr.	Artikelnummer	Benennung	Verbaumenge	Lieferzeit
	90 10 01 177 00 90	Elektrozubehoer	5	2