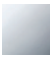
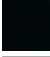



EDITION PRO Wannengriff - Chrom

83 020 626



- Stichmaß 200 mm
- Breite 241 mm
- Höhe 41 mm
- Rosette Ø 41 mm
- Ausladung 75 mm

| | | |
|---|-----------------|---------------|
|  | Chrom | 83 020 626-00 |
|  | Schwarz matt | 83 020 626-33 |
|  | Chrom gebürstet | 83 020 626-93 |

EDITION PRO Wannengriff - Chrom

83 020 626

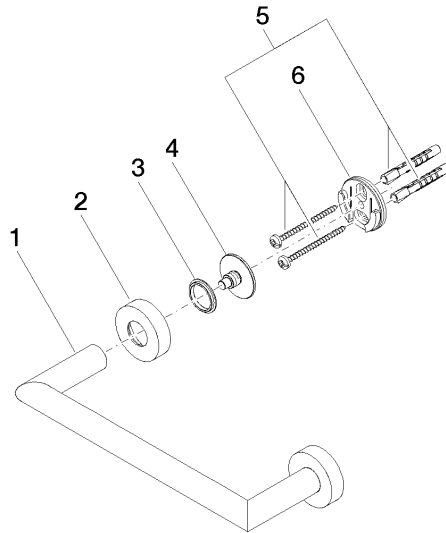
mm [inches]



EDITION PRO Wannengriff - Chrom

83 020 626

Ersatzteile für die
anderen
Oberflächenvarianten
finden Sie hier:
Schwarz matt



Ersatzteilstückliste

| Nr. | Artikelnummer | Benennung | Verbaumenge | Lieferzeit |
|-----|--------------------|------------------|-------------|------------|
| 1 | 05 28 22 545 00-00 | Halter | 1 | 10 |
| 2 | 08 27 97 502-00 | Rosette | 2 | 10 |
| 3 | 08 30 11 517 90 | Ring | 2 | 2 |
| 4 | 08 17 97 560 90 | Halter | 2 | 2 |
| 5 | 05 30 31 025 00 90 | Befestigungssatz | 1 | 2 |
| 6 | 08 17 97 501 07 | Halter | 2 | 2 |