



## Spender Wandmodell - Soft Black

---

83 435 832



- Breite 78 mm
- Höhe 108 mm
- 250 ml Flaschenvolumen
- Ausladung 94 mm

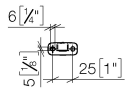
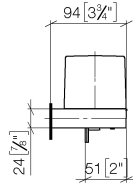
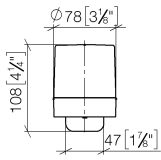
	Soft Black	83 435 832-69
	Chrom	83 435 832-00

---

## Spender Wandmodell - Soft Black

83 435 832

mm [inches]



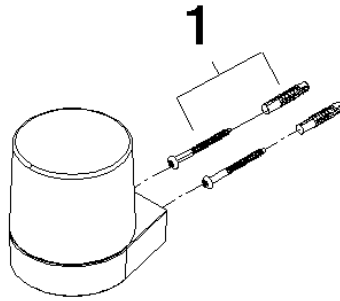
## Spender Wandmodell - Soft Black

---

83 435 832

### Produktversion ab 1/1/2023

Ersatzteile für die  
anderen  
Oberflächenvarianten  
finden Sie hier:  
Chrom





## Spender Wandmodell - Soft Black

---

83 435 832

### Ersatzteilstückliste

#### Produktversion ab 1/1/2023

Nr.	Artikelnummer	Benennung	Verbaumenge	Lieferzeit
	05 30 31 025 00 90	Befestigungssatz	1	2