



83 482 970



- Breite 300 mm
- Höhe 26 mm
- Ausladung 100 mm
- ohne Gittereinsatz

Passt zu: TARA, LISSÉ, META

	Platin	83 482 970-08
	Chrom	83 482 970-00
	Platin gebürstet	83 482 970-06
	Dark Chrome	83 482 970-19
	Light Gold	83 482 970-26
	Light Gold gebürstet	83 482 970-27
	Messing gebürstet (23kt Gold)	83 482 970-28
	Schwarz matt	83 482 970-33
	Bronze gebürstet	83 482 970-42
	Champagne gebürstet (22kt Gold)	83 482 970-46
	Champagne (22kt Gold)	83 482 970-47
	Chrom gebürstet	83 482 970-93
	Dark Platin gebürstet	83 482 970-99

Benötigtes Zubehör

- |                                     |               |
|-------------------------------------|---------------|
| <b>Gittereinsatz - Schwarz matt</b> | 82 482 970-33 |
| •Gittereinsätze aus Kunststoff      |               |

Benötigtes Zubehör

- |                                  |               |
|----------------------------------|---------------|
| <b>Gittereinsatz - Cremeweiß</b> | 82 482 970-51 |
| •Gittereinsätze aus Kunststoff   |               |

Benötigtes Zubehör

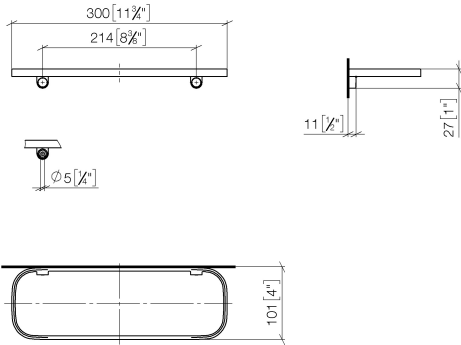
- |                                  |               |
|----------------------------------|---------------|
| <b>Gittereinsatz - Lichtgrau</b> | 82 482 970-52 |
| •Gittereinsätze aus Kunststoff   |               |

Benötigtes Zubehör

- |                                |               |
|--------------------------------|---------------|
| <b>Gittereinsatz - Taupe</b>   | 82 482 970-53 |
| •Gittereinsätze aus Kunststoff |               |

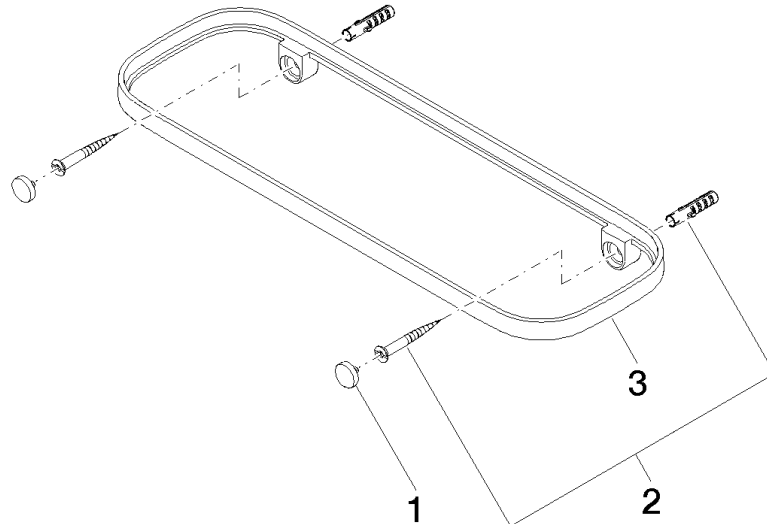
83 482 970

mm [inches]



83 482 970

Ersatzteile für die  
anderen  
Oberflächenvarianten  
finden Sie hier:  
Chrom



### Ersatzteilstückliste

Nr.	Artikelnummer	Benennung	Verbaumenge	Lieferzeit
1	90 30 30 520 00-08	Set	1	40
2	05 30 31 002 00 90	Befestigungssatz	1	2
3	08 17 97 578-08	Halter	1	40