


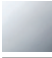

## EDITION PRO Papierrollenhalter mit Deckel - Schwarz matt

---

83 510 626



- Breite 150 mm
- Höhe 95 mm
- Rosette Ø 40 mm
- Ausladung 40 mm

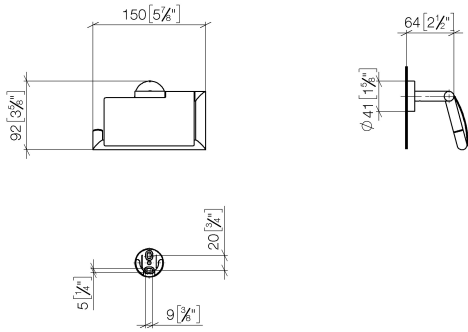
	Schwarz matt	83 510 626-33
	Chrom	83 510 626-00
	Chrom gebürstet	83 510 626-93

EDITION PRO Papierrollenhalter mit Deckel - Schwarz matt

---

83 510 626

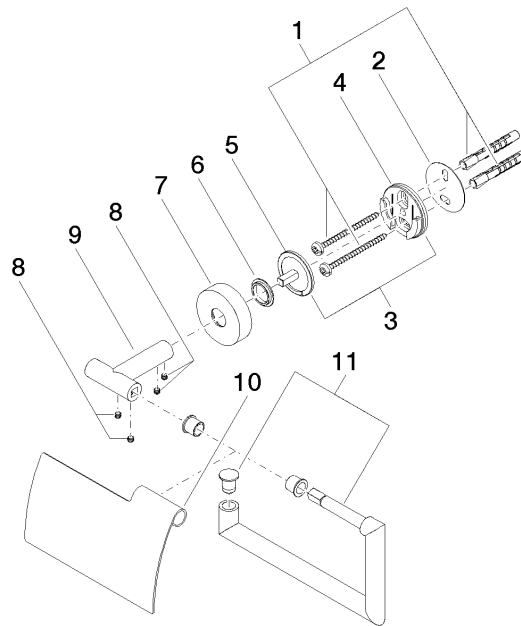
mm [inches]



**EDITION PRO Papierrollenhalter mit Deckel - Schwarz matt**

83 510 626

Ersatzteile für die  
anderen  
Oberflächenvarianten  
finden Sie hier:  
Chrom



**Ersatzteilstückliste**

Nr.	Artikelnummer	Benennung	Verbaumenge	Lieferzeit
1	05 30 31 025 00 90	Befestigungssatz	1	2
2	05 30 11 519 00 90	Scheibe	1	2
3	05 17 97 501 01 90	Befestigungssatz	1	2
4	08 17 97 501 07	Halter	1	2
5	08 17 97 559 90	Halter	1	2
6	08 30 11 516 90	Ring	1	2
7	08 27 97 500-33	Rosette	1	30
8	90 31 11 038 00 90	Stift	4	2
9	05 17 97 562 01-33	Halter	1	30
10	08 11 02 514-33	Deckel	1	30
11	90 28 22 628 00-33	Halter	1	30