

ST 050 205 6660



Passt zu: TARA, META

- Abdeckplatte Ø 78 mm
 - Metallbrauseschlauch 1750 mm mit integriertem Verdrehenschutz
 - Wandrohr mit Schieber
 - Dreifach bzw. fünffach verstellbar: COMPACT RAIN, COMPACT SOFT FLOW, COMPACT AQUAPRESSURE FLOW, Durchfluss max. l/min (bei 3 Bar)
 - Brausekopf Ø 100 mm
- Eigensicher gegen Rückfließen.**

| | | |
|--|---------------------------------|--------------------|
|  | Platin | ST 050 205 6660-08 |
|  | Chrom | ST 050 205 6660-00 |
|  | Platin gebürstet | ST 050 205 6660-06 |
|  | Dark Chrome | ST 050 205 6660-19 |
|  | Messing gebürstet (23kt Gold) | ST 050 205 6660-28 |
|  | Schwarz matt | ST 050 205 6660-33 |
|  | Bronze gebürstet | ST 050 205 6660-42 |
|  | Champagne gebürstet (22kt Gold) | ST 050 205 6660-46 |
|  | Champagne (22kt Gold) | ST 050 205 6660-47 |
|  | Chrom gebürstet | ST 050 205 6660-93 |
|  | Dark Platinum gebürstet | ST 050 205 6660-99 |

Einzelkomponenten dieses Sets

Für dieses Set benötigen Sie folgende Komponenten

1x 28 018 979-08



1x 36 013 660-08



ST 050 205 6660



- Dreifach bzw. fünffach verstellbar: COMPACT RAIN, COMPACT SOFT FLOW, COMPACT AQUAPRESSURE FLOW, Durchfluss max. 15 l/min (bei 3 Bar)
- mit Antikalk-System
- Brausekopf Ø 100 mm
- Anschluss 1/2"
- Funktion ab: 7 l/min

Eigensicher gegen Rückfließen.

Passt zu: IMO, LULU, MADISON, MEM, TARA, CL.1, LISSÉ, VAIA, META, CYO

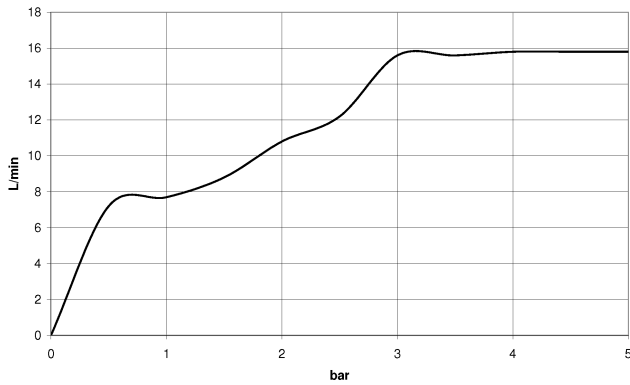
| | | |
|--|---------------------------------|--------------------|
| | Platin | 28 018 979-08 |
| | Chrom | 28 018 979-00 |
| | Chrom | 28 018 979-00 0010 |
| | Platin gebürstet | 28 018 979-06 |
| | Platin gebürstet | 28 018 979-06 0010 |
| | Platin | 28 018 979-08 0010 |
| | Dark Brass matt | 28 018 979-16 0010 |
| | Dark Bronze matt | 28 018 979-17 0010 |
| | Dark Chrome | 28 018 979-19 |
| | Dark Chrome | 28 018 979-19 0010 |
| | Light Gold | 28 018 979-26 0010 |
| | Light Gold | 28 018 979-26 |
| | Light Gold gebürstet | 28 018 979-27 0010 |
| | Light Gold gebürstet | 28 018 979-27 |
| | Messing gebürstet (23kt Gold) | 28 018 979-28 |
| | Messing gebürstet (23kt Gold) | 28 018 979-28 0010 |
| | Schwarz matt | 28 018 979-33 |
| | Schwarz matt | 28 018 979-33 0010 |
| | Bronze gebürstet | 28 018 979-42 |
| | Bronze gebürstet | 28 018 979-42 0010 |
| | Champagne gebürstet (22kt Gold) | 28 018 979-46 |
| | Champagne gebürstet (22kt Gold) | 28 018 979-46 0010 |
| | Champagne (22kt Gold) | 28 018 979-47 |
| | Champagne (22kt Gold) | 28 018 979-47 0010 |
| | Chrom gebürstet | 28 018 979-93 |
| | Chrom gebürstet | 28 018 979-93 0010 |
| | Dark Platinum gebürstet | 28 018 979-99 |
| | Dark Platinum gebürstet | 28 018 979-99 0010 |

ST 050 205 6660

mm [inches]



Durchflussdiagramm



Zertifikate

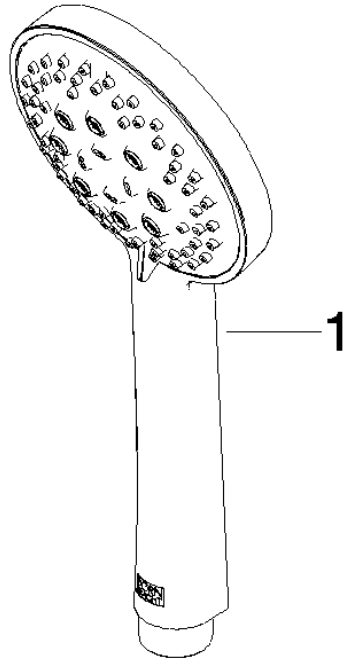
LGA_29984.

DVGW_DW-
6517DN0129.

WRAS_2210003.

ST 050 205 6660

Ersatzteile für die
anderen
Oberflächenvarianten
finden Sie hier:
Chrom



Ersatzteilstückliste

| Nr. | Artikelnummer | Benennung | Verbaumenge | Lieferzeit |
|-----|-----------------|-----------|-------------|------------|
| 1 | 09 23 01 039 90 | Sieb | 1 | 2 |

ST 050 205 6660



Passt zu: TARA, META

- Abdeckplatte Ø 78 mm
- Metallbrauseschlauch 1750 mm mit integriertem Verdrehschutz
- Wandrohr mit Schieber

Dieser Artikel enthält keine Handbrause!

Eigensicher gegen Rückfließen.

Artikel nicht verlängerbar, bitte unbedingt Einbautiefe beachten!

Dieser Artikel enthält keine Handbrause!

Eigensicher gegen Rückfließen.

Artikel nicht verlängerbar, bitte unbedingt Einbautiefe beachten!

| | | |
|--|---------------------------------|---------------|
| | Platin | 36 013 660-08 |
| | Chrom | 36 013 660-00 |
| | Platin gebürstet | 36 013 660-06 |
| | Dark Chrome | 36 013 660-19 |
| | Light Gold gebürstet | 36 013 660-27 |
| | Messing gebürstet (23kt Gold) | 36 013 660-28 |
| | Schwarz matt | 36 013 660-33 |
| | Champagne gebürstet (22kt Gold) | 36 013 660-46 |
| | Champagne (22kt Gold) | 36 013 660-47 |
| | Chrom gebürstet | 36 013 660-93 |
| | Dark Platin gebürstet | 36 013 660-99 |

Benötigtes Zubehör

| | | |
|--|--|---------------|
| | UP-Wandbefestigung - •Max. Einbautiefe 103 mm •Min. Einbautiefe 78 mm | 35 003 970 90 |
|--|--|---------------|

Benötigtes Zubehör

| | | |
|--|---------------------------------------|--------------------|
| | Handbrause FlowReduce - Platin | 28 012 979-08 0010 |
|--|---------------------------------------|--------------------|

Benötigtes Zubehör

| | | |
|--|----------------------------|---------------|
| | Handbrause - Platin | 28 012 979-08 |
|--|----------------------------|---------------|

Benötigtes Zubehör

| | | |
|--|----------------------------|---------------|
| | Handbrause - Platin | 28 018 979-08 |
|--|----------------------------|---------------|

Benötigtes Zubehör

| | | |
|--|----------------------------|---------------|
| | Handbrause - Platin | 28 017 979-08 |
|--|----------------------------|---------------|

Benötigtes Zubehör

| | | |
|--|----------------------------|---------------|
| | Handbrause - Platin | 28 016 979-08 |
|--|----------------------------|---------------|

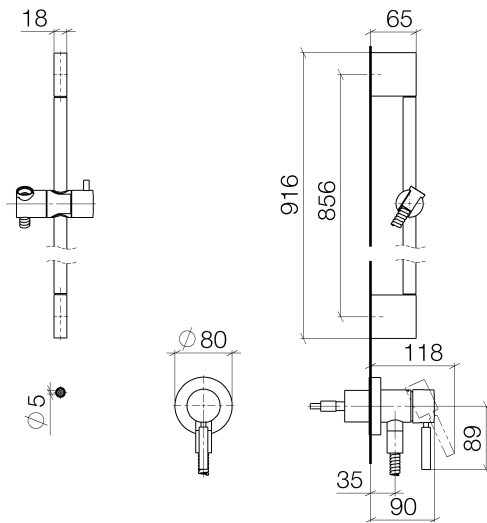
Benötigtes Zubehör

| | | |
|--|---------------------------------------|--------------------|
| | Handbrause FlowReduce - Platin | 28 016 979-08 0010 |
|--|---------------------------------------|--------------------|

Benötigtes Zubehör

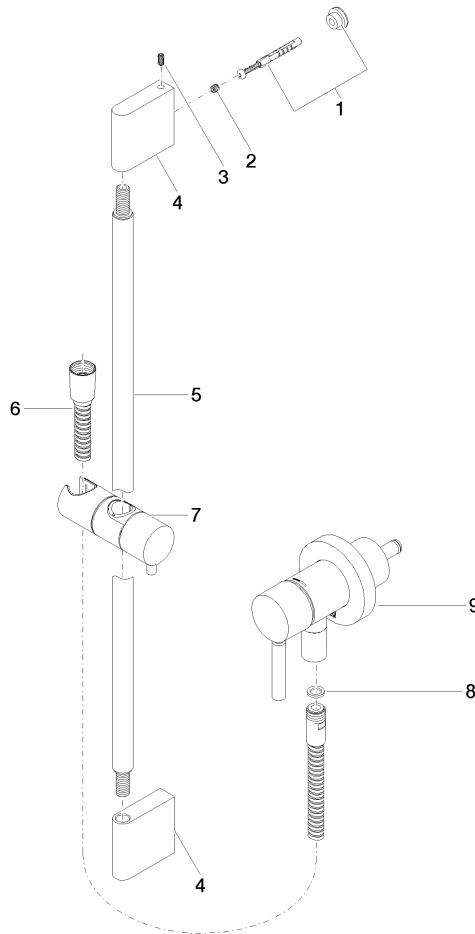
| | | |
|--|---------------------------------------|--------------------|
| | Handbrause FlowReduce - Platin | 28 018 979-08 0010 |
|--|---------------------------------------|--------------------|

ST 050 205 6660



Zertifikate

Belgaqua_21-025- WRAS_2011027. LGA_29569.
27_1.



Ersatzteilstückliste

| Nr. | Artikelnummer | Benennung | Verbaumenge | Lieferzeit |
|--|--------------------|---|-------------|------------|
| 1 | 05 17 20 726 02 90 | Befestigungssatz | 1 | 2 |
| 2 | 09 31 11 049 90 | Stift | 2 | 2 |
| 3 | 04 31 11 113 00 90 | Stift | 2 | 2 |
| 4 | 08 17 97 054-08 | Halter | 2 | 40 |
| 5 | 90 28 22 597 00-08 | Halter | 1 | - |
| Ersatzteil nicht mehr bestellbar, bitte bestellen Sie den Nachfolgeartikel | | | | |
| 6 | 28 322 970-08 | Metall-Brauseschlauch 1/2" x 3/8" x 1750 mm - Platin | 1 | 40 |
| 7 | 12 580 970-08 | Schieber - Platin | 1 | 40 |
| 8 | 90 14 20 026 00 90 | Dichtung | 1 | 2 |
| 9 | 36 045 660-08 | UP-Einhandbatterie mit Abdeckplatte mit integriertem Brauseanschluss - Platin | 1 | 40 |