

**UP-Einhandbatterie mit integriertem Brauseanschluss mit Duschgarnitur -  
Chrom**

IMO

ST 050 205 7979



Passt zu: IMO, MEM, CL.1

- Abdeckplatte 80 x 80 mm
  - Metallbrauseschlauch 1750 mm mit integriertem Verdrehenschutz
  - Wandrohr mit Schieber
  - Rohrdurchmesser 18 mm
  - Vierfach verstellbar: COMPACT RAIN, COMPACT SOFT FLOW, COMPACT AQUAPRESSURE FLOW, COMPACT CASCADE, Durchfluss max. l/min (bei 3 Bar)
  - Brausekopf Ø 120 mm
- Eigensicher gegen Rückfließen.**

	Chrom	ST 050 205 7979-00
	Platin gebürstet	ST 050 205 7979-06
	Platin	ST 050 205 7979-08
	Dark Chrome	ST 050 205 7979-19
	Messing gebürstet (23kt Gold)	ST 050 205 7979-28
	Champagne gebürstet (22kt Gold)	ST 050 205 7979-46
	Champagne (22kt Gold)	ST 050 205 7979-47
	Chrom gebürstet	ST 050 205 7979-93
	Dark Platinum gebürstet	ST 050 205 7979-99

**Einzelkomponenten dieses Sets**

Für dieses Set benötigen Sie folgende Komponenten



1x 28 012 979-00



1x 36 013 970-00



**UP-Einhandbatterie mit integriertem Brauseanschluss mit Duschgarnitur -  
Chrom**

IMO

ST 050 205 7979



- Vierfach verstellbar: COMPACT RAIN, COMPACT SOFT FLOW, COMPACT AQUAPRESSURE FLOW, COMPACT CASCADE, Durchfluss max. 15 l/min (bei 3 Bar)
- mit Antikalk-System
- Brausekopf Ø 120 mm
- Anschluss 1/2"

Eigensicher gegen Rückfließen.

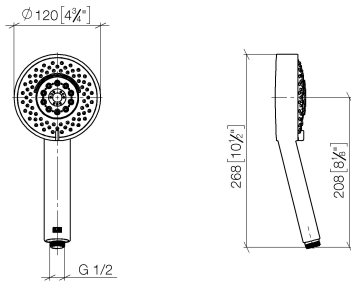
Passt zu: IMO, LULU, MADISON, MEM, TARA, CL.1, LISSÉ, VAIA, META, CYO

	Chrom	28 012 979-00
	Chrom	28 012 979-00 0010
	Platin gebürstet	28 012 979-06
	Platin gebürstet	28 012 979-06 0010
	Platin	28 012 979-08 0010
	Platin	28 012 979-08
	Dark Chrome	28 012 979-19
	Dark Chrome	28 012 979-19 0010
	Light Gold	28 012 979-26
	Light Gold	28 012 979-26 0010
	Light Gold gebürstet	28 012 979-27 0010
	Light Gold gebürstet	28 012 979-27
	Messing gebürstet (23kt Gold)	28 012 979-28
	Messing gebürstet (23kt Gold)	28 012 979-28 0010
	Schwarz matt	28 012 979-33 0010
	Schwarz matt	28 012 979-33
	Bronze gebürstet	28 012 979-42 0010
	Bronze gebürstet	28 012 979-42
	Champagne gebürstet (22kt Gold)	28 012 979-46
	Champagne gebürstet (22kt Gold)	28 012 979-46 0010
	Champagne (22kt Gold)	28 012 979-47
	Champagne (22kt Gold)	28 012 979-47 0010
	Chrom gebürstet	28 012 979-93
	Chrom gebürstet	28 012 979-93 0010
	Dark Platinum gebürstet	28 012 979-99 0010
	Dark Platinum gebürstet	28 012 979-99

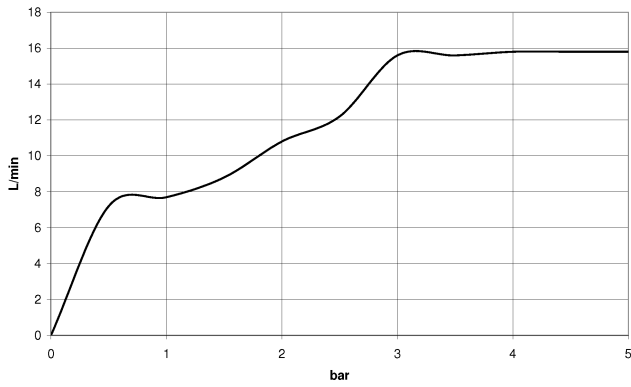




ST 050 205 7070  
mm [inches]

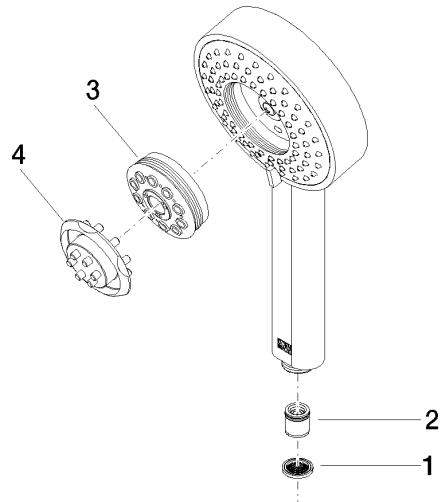


Durchflussdiagramm



Zertifikate

LGA\_29980.



### Ersatzteilstückliste

Nr.	Artikelnummer	Benennung	Verbaumenge	Lieferzeit
1	09 23 01 039 90	Sieb	1	2
2	09 23 01 046 90	Rueckflussverhinderer	1	2
3	04 12 11 071 00 90	Brause	1	2
4	09 30 09 022 90	Schlüssel	1	2

**UP-Einhandbatterie mit integriertem Brauseanschluss mit Duschgarnitur - Chrom**

IMO

ST 050 205 7979



Passt zu: IMO, MEM, CL.1

- Abdeckplatte 80 x 80 mm
- Metallbrauseschlauch 1750 mm mit integriertem Verdrehschutz
- Wandrohr mit Schieber
- Rohrdurchmesser 18 mm

**Dieser Artikel enthält keine Handbrause!**

**Eigensicher gegen Rückfließen.**

**Artikel nicht verlängerbar, bitte unbedingt Einbautiefe beachten!**

Dieser Artikel enthält keine Handbrause!

Eigensicher gegen Rückfließen.

Artikel nicht verlängerbar, bitte unbedingt Einbautiefe beachten!

	Chrom	36 013 970-00
	Platin gebürstet	36 013 970-06
	Platin	36 013 970-08
	Dark Chrome	36 013 970-19
	Messing gebürstet (23kt Gold)	36 013 970-28
	Schwarz matt	36 013 970-33
	Champagne gebürstet (22kt Gold)	36 013 970-46
	Champagne (22kt Gold)	36 013 970-47
	Chrom gebürstet	36 013 970-93
	Dark Platinum gebürstet	36 013 970-99

**Benötigtes Zubehör**

	<b>UP-Wandbefestigung -</b> •Max. Einbautiefe 103 mm •Min. Einbautiefe 78 mm	35 003 970 90
--	--	---------------

**Benötigtes Zubehör**

	<b>Handbrause - Chrom</b>	28 016 979-00
--	---------------------------	---------------

**Benötigtes Zubehör**

	<b>Handbrause - Chrom</b>	28 012 979-00
--	---------------------------	---------------

**Benötigtes Zubehör**

	<b>Handbrause FlowReduce - Chrom</b>	28 016 979-00 0010
--	--------------------------------------	-----------------------

**Benötigtes Zubehör**

	<b>Handbrause - Chrom</b>	28 017 979-00
--	---------------------------	---------------

**Benötigtes Zubehör**

	<b>Handbrause FlowReduce - Chrom</b>	28 012 979-00 0010
--	--------------------------------------	-----------------------

**Benötigtes Zubehör**

	<b>Handbrause - Chrom</b>	28 018 979-00
--	---------------------------	---------------

**Benötigtes Zubehör**

	<b>Handbrause FlowReduce - Chrom</b>	28 018 979-00 0010
--	--------------------------------------	-----------------------

**Benötigtes Zubehör**

	<b>SERIENNEUTRAL Handbrause - Chrom</b>	28 029 979-00
--	---	---------------

**Benötigtes Zubehör**

	<b>SERIENNEUTRAL Handbrause - Chrom</b>	28 027 979-00 0010
--	---	-----------------------

**Benötigtes Zubehör**

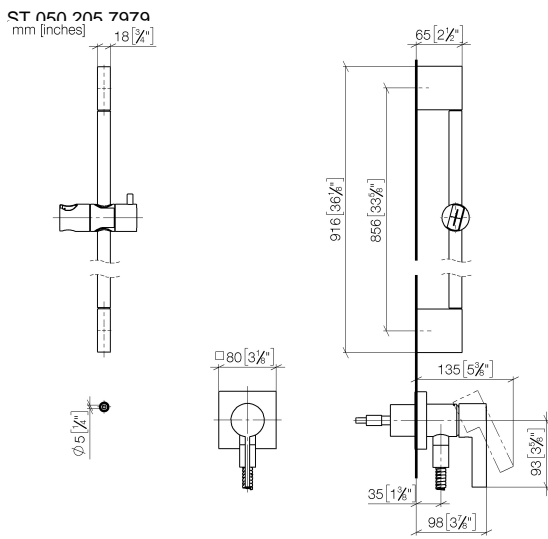
	<b>SERIENNEUTRAL Handbrause - Chrom</b>	28 029 979-00 0010
--	---	-----------------------

**Benötigtes Zubehör**

	<b>SERIENNEUTRAL Handbrause - Chrom</b>	28 025 979-00 0010
--	---	-----------------------



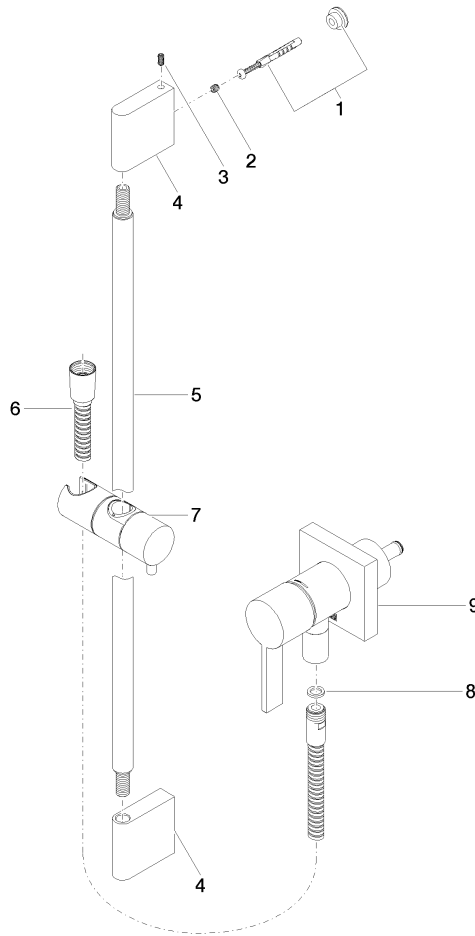




**Zertifikate**

Belgaqua\_21-025- WRAS\_2011027. LGA\_29569.  
27\_1.

ST 050 205 7979



**Ersatzteilstückliste**

Nr.	Artikelnummer	Benennung	Verbaumenge	Lieferzeit
1	05 17 20 726 02 90	Befestigungssatz	1	2
2	09 31 11 049 90	Stift	2	2
3	04 31 11 113 00 90	Stift	2	2
4	08 17 97 054-00	Halter	2	10
5	90 28 22 597 00-00	Halter	1	10
6	28 322 970-00	Metall-Brauseschlauch 1/2" x 3/8" x 1750 mm - Chrom	1	2
7	12 580 970-00	Schieber - Chrom	1	10
8	90 14 20 026 00 90	Dichtung	1	2
9	36 045 970-00	UP-Einhandbatterie mit Abdeckplatte mit integriertem Brauseanschluss - Chrom	1	10