



HORIZONTAL SHOWER Nacken- & Rückenmassage - Platin gebürstet

ST 050 610 0985







- Durchfluss max. 36 l/min bei 3 bar Fließdruck
- Regenstrahl
- mit Antikalk-System
- xGRID tauglich (bei Verwendung der Montageschiene + 12 mm Einbautiefe)
- Bausatz-Endmontage
- Bausatz-Vormontage
- Temperatureinstellung über Thermostat

	Platin gebürstet	ST 050 610 0985-06 0010
	Chrom	ST 050 610 0985-00 0010

Einzelkomponenten dieses Sets

Für dieses Set benötigen Sie folgende Komponenten

	6x	35 206 970 90		1x	35 531 970 90
	1x	12 380 970 90		6x	36 517 979-06
	1x	36 503 985-06		3x	36 607 985-06



HORIZONTAL SHOWER Nacken- & Rückenmassage - Platin gebürstet

ST 050 610 0985

HORIZONTAL SHOWER Nacken- & Rückenmassage - Platin gebürstet

ST 050 610 0985

- Anschluss IG 1/2"
- Rohbau-Schutzhaube
- Wasserschutz-Manschette



Empfohlenes Zubehör



**xGRID Befestigungssatz für die
Integration in den Trockenbau -** 12 340 970 90

Benötigtes Zubehör

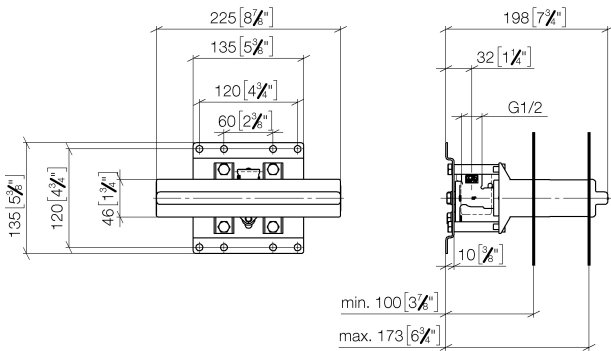


xGRID Montageschiene 555 mm - 12 360 970 90

HORIZONTAL SHOWER Nacken- & Rückenmassage - Platin gebürstet

ST 050 610 0985

mm [inches]

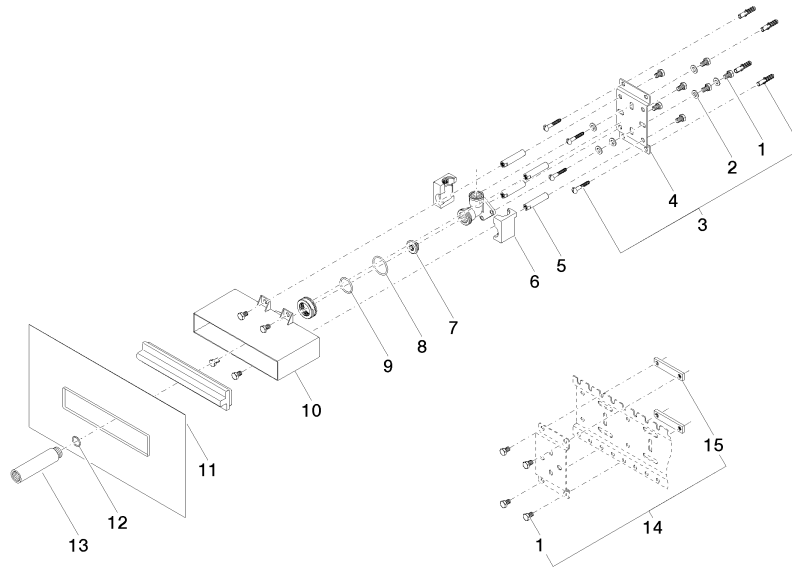


Zertifikate

WRAS_2106011. LGA_19489.

HORIZONTAL SHOWER Nacken- & Rückenmassage - Platin gebürstet

ST 050 610 0985



Ersatzteilstückliste

Nr.	Artikelnummer	Benennung	Verbaumenge	Lieferzeit
1	09 30 30 152 90	Schraube	15	2
2	09 30 11 139 90	Scheibe	6	2
3	04 30 31 024 01 90	Befestigungssatz	2	2
4	09 17 20 094 90	Halter	1	2
5	09 18 40 138 90	Huelse	1	60
6	09 11 11 036 90	Zubehoer	1	2
7	04 31 20 006 00 90	Stopfen	1	2
8	09 14 10 149 90	Dichtung	1	2
9	09 14 10 118 90	Dichtung	1	2
10	09 11 11 053 90	Zubehoer	1	60
11	04 14 03 126 00 90	Dichtungssatz	1	2
12	90 14 10 010 00 90	Dichtung	1	2
13	09 24 03 169 10 90	Adapter	1	2
14	04 17 20 100 00 90	Befestigungssatz	1	2
15	09 17 20 100 90	Halter	2	2

HORIZONTAL SHOWER Nacken- & Rückenmassage - Platin gebürstet

ST 050 610 0985



- DR-Messing, bleifrei
- 2x Rückflussverhinderer
- 2x Anschluss IG 3/4"
- 1x Abgang IG 3/4" für zusätzliche Ventile
- 3x Abgang IG 3/4", wahlweise links/rechts
- 4x Rohbau-Schutzhauben
- 4x Wasserschutz-Manschette
- Schalldämmung
- Stichmaß 120 mm
- xGRID tauglich (bei Verwendung der Montageschiene + 12 mm Einbautiefe)

Empfohlenes Zubehör

Verlängerung 28 mm -

12 177 970 90



Empfohlenes Zubehör

Verlängerung 46 mm -

12 178 970 90



Empfohlenes Zubehör

xGRID Befestigungssatz für die Integration in den Trockenbau -

12 340 970 90



Benötigtes Zubehör

xGRID Montageschiene 555 mm - 12 360 970 90



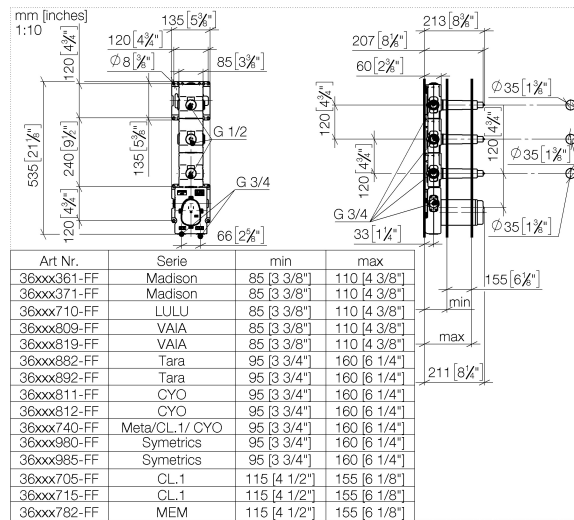


HORIZONTAL SHOWER Nacken- & Rückenmassage - Platin gebürstet

ST 050 610 0985

HORIZONTAL SHOWER Nacken- & Rückenmassage - Platin gebürstet

ST 050 610 0985

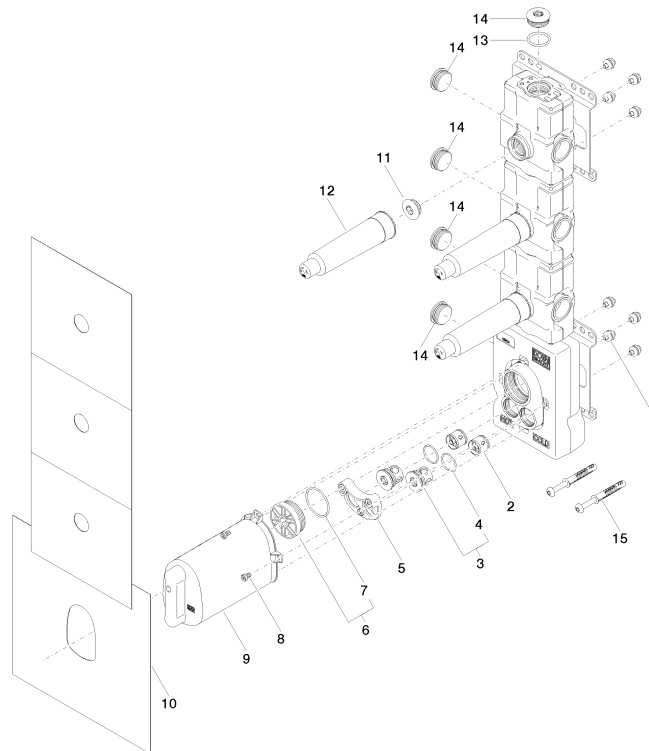


Zertifikate

Belgaqua_21-031- WRAS_2011026. ACS_21 ACC LY 141. DVGW_DW-6512DN0706.

HORIZONTAL SHOWER Nacken- & Rückenmassage - Platin gebürstet

ST 050 610 0985

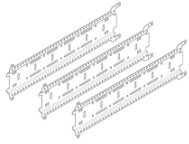


Ersatzteilstückliste

Nr.	Artikelnummer	Benennung	Verbaumenge	Lieferzeit
1	90 23 01 091 00 90	Set	8	2
2	90 23 01 045 00 90	Rueckflussverhinderer	2	2
3	04 21 34 077 00 90	Nippel	2	2
4	09 14 10 098 90	Dichtung	2	2
5	90 12 12 218 00 90	Aufnahme	1	2
6	04 31 20 100 00 90	Stopfen	1	2
7	09 14 10 111 90	Dichtung	1	2
8	09 30 30 112 90	Schraube	4	2
9	04 21 02 174 01 90	Kappe	1	2
10	04 14 03 073 07 90	Dichtungssatz	1	2
11	04 31 20 006 00 90	Stopfen	3	2
12	09 21 02 173 90	Kappe	3	2
13	09 14 10 009 90	Dichtung	1	2
14	09 31 20 003 90	Stopfen	5	2
15	04 30 31 054 00 90	Befestigungssatz	2	2

HORIZONTAL SHOWER Nacken- & Rückenmassage - Platin gebürstet

ST 050 610 0985



- Breite 555 mm
- Höhe 135 mm
- Tiefe 12 mm
- Befestigungsschrauben mit Dübel

Dieses Set beinhaltet 3 xGRID Montagechienen
inklusive Befestigungsmaterial

Weitere Hinweise zur xGRID Montageschiene finden
Sie in der Showerbook-Broschüre.

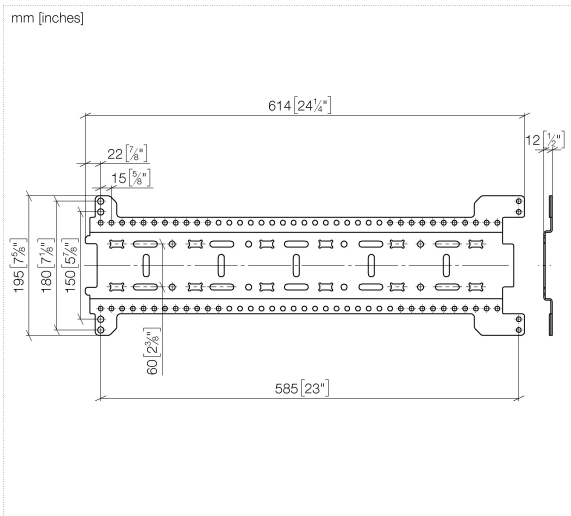


HORIZONTAL SHOWER Nacken- & Rückenmassage - Platin gebürstet

ST 050 610 0985

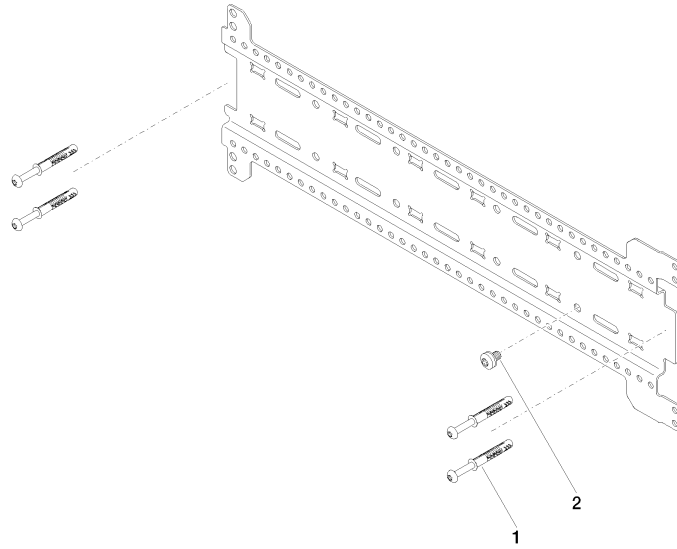
HORIZONTAL SHOWER Nacken- & Rückenmassage - Platin gebürstet

ST 050 610 0985



HORIZONTAL SHOWER Nacken- & Rückenmassage - Platin gebürstet

ST 050 610 0985



Ersatzteilstückliste

Nr.	Artikelnummer	Benennung	Verbaumenge	Lieferzeit
1	04 30 31 054 00 90	Befestigungssatz	6	2
2	04 30 30 212 00 90	Befestigungssatz	3	60

HORIZONTAL SHOWER Nacken- & Rückenmassage - Platin gebürstet

ST 050 610 0985



- HORIZONTAL RAIN, Durchfluss max. 6 l/min (bei 3 Bar)
- mit Antikalk-System
- Abdeckplatte 240 x 60 mm
- Anschluss 1/2"
- Dieses Produkt leistet einen Beitrag zur Erfüllung der Vorgaben von nachhaltigen Gebäudezertifizierungen, z.B. LEED®, BREEAM®, DGNB

Passt zu: IMO, LULU, MADISON, MEM, TARA, CL.1, LISSÉ, VAIA, META, CYO

	Platin gebürstet	36 517 979-06
	Chrom	36 517 979-00
	Platin	36 517 979-08
	Dark Chrome	36 517 979-19
	Light Gold	36 517 979-26
	Light Gold gebürstet	36 517 979-27
	Messing gebürstet (23kt Gold)	36 517 979-28
	Schwarz matt	36 517 979-33
	Bronze gebürstet	36 517 979-42
	Champagne gebürstet (22kt Gold)	36 517 979-46
	Champagne (22kt Gold)	36 517 979-47
	Chrom gebürstet	36 517 979-93
	Dark Platinum gebürstet	36 517 979-99

Benötigtes Zubehör

	UP-Wandeinbaukasten - •Max. Einbautiefe 173 mm •Min. Einbautiefe 100 mm	35 206 970 90
--	--	---------------

Empfohlenes Zubehör

	xGRID Befestigungssatz für die Integration in den Trockenbau -	12 340 970 90
--	---	---------------

Benötigtes Zubehör

	xGRID Montageschiene 555 mm -	12 360 970 90
--	--------------------------------------	---------------



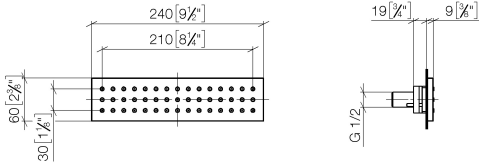
HORIZONTAL SHOWER Nacken- & Rückenmassage - Platin gebürstet

ST 050 610 0985

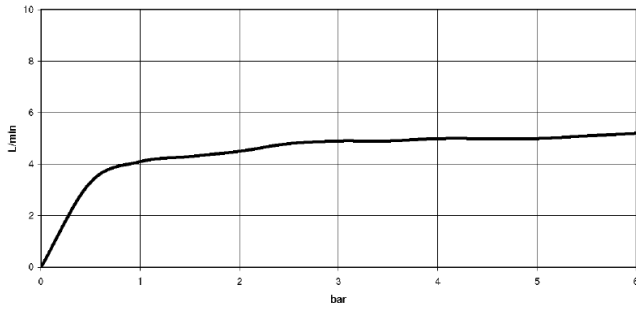
HORIZONTAL SHOWER Nacken- & Rückenmassage - Platin gebürstet

ST 050 610 0985

mm [inches]



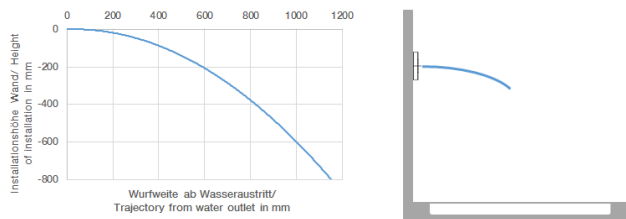
Durchflussdiagramm



Zertifikate

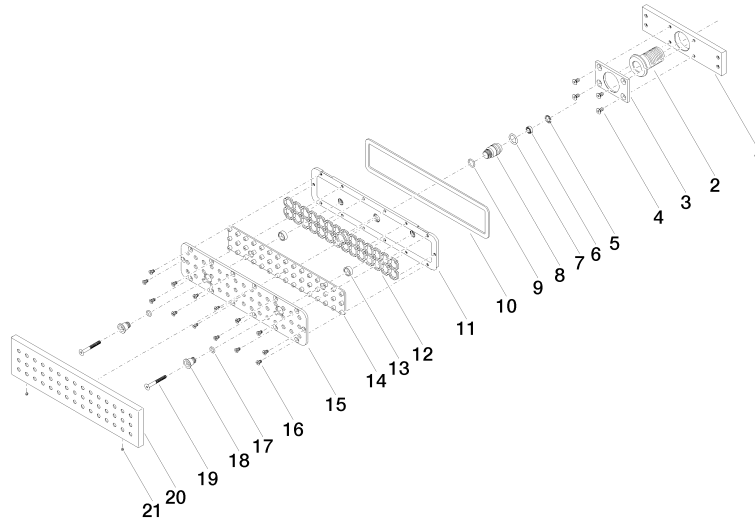
WRAS_1304001. LGA_19489.

Wurfweitendiagramm



HORIZONTAL SHOWER Nacken- & Rückenmassage - Platin gebürstet

ST 050 610 0985



Ersatzteilstückliste

Nr.	Artikelnummer	Benennung	Verbaumenge	Lieferzeit
1	09 11 02 137 90	Halter	1	2
2	09 24 04 247 20 90	Anschluss	1	2
3	09 11 02 138 90	Platte	1	2
4	09 30 30 116 90	Schraube	4	2
5	09 16 01 016 90	Ring	1	2
6	90 23 01 032 00 90	Durchflussbegrenzer	1	2
7	09 14 10 003 90	Dichtung	1	2
8	09 24 04 248 90	Nippel	1	2
9	09 14 10 042 90	Dichtung	1	2
10	09 14 03 133 90	Dichtung	1	2
12	09 17 97 058 90	Halter	1	2
13	09 28 10 142 20 90	Ring	2	2
14	09 12 01 076 90	Einsatz	1	60
15	09 11 02 136-00	Abdeckung	1	60
16	09 30 30 163 90	Schraube	14	2
17	09 14 10 132 90	Dichtung	2	2
19	09 30 30 164 90	Schraube	2	2
20	09 27 99 001-06	Rosette	1	10
21	09 31 11 006 90	Stift	2	2

HORIZONTAL SHOWER Nacken- & Rückenmassage - Platin gebürstet

ST 050 610 0985



- Abdeckplatte 120 x 120 mm
- Skalengriff mit Sicherheitsperre bei 38°C
- Thermostat-Kartusche

Passt zu: IMO, MEM, CL.1, CYO

	Platin gebürstet	36 503 985-06
	Chrom	36 503 985-00
	Platin	36 503 985-08
	Dark Chrome	36 503 985-19
	Light Gold gebürstet	36 503 985-27
	Messing gebürstet (23kt Gold)	36 503 985-28
	Schwarz matt	36 503 985-33
	Champagne gebürstet (22kt Gold)	36 503 985-46
	Champagne (22kt Gold)	36 503 985-47
	Chrom gebürstet	36 503 985-93
	Dark Platinum gebürstet	36 503 985-99

Benötigtes Zubehör



xTOOL UP-Thermostatmodul ohne Mengenregulierung - 35 503 970 90

- Max. Einbautiefe 160 mm
- Min. Einbautiefe 95 mm

Benötigtes Zubehör



xGRID Montageschiene 555 mm - 12 360 970 90

Empfohlenes Zubehör



xGRID Befestigungssatz für die Integration in den Trockenbau - 12 340 970 90



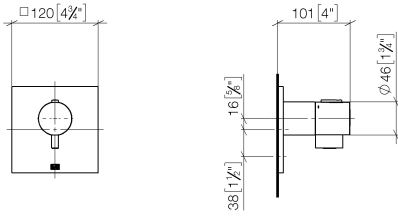
HORIZONTAL SHOWER Nacken- & Rückenmassage - Platin gebürstet

ST 050 610 0985

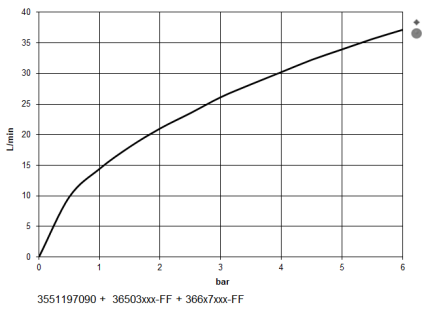
HORIZONTAL SHOWER Nacken- & Rückenmassage - Platin gebürstet

ST 050 610 0985

mm [inches]



Durchflussdiagramm



Zertifikate

WRAS_2011026.

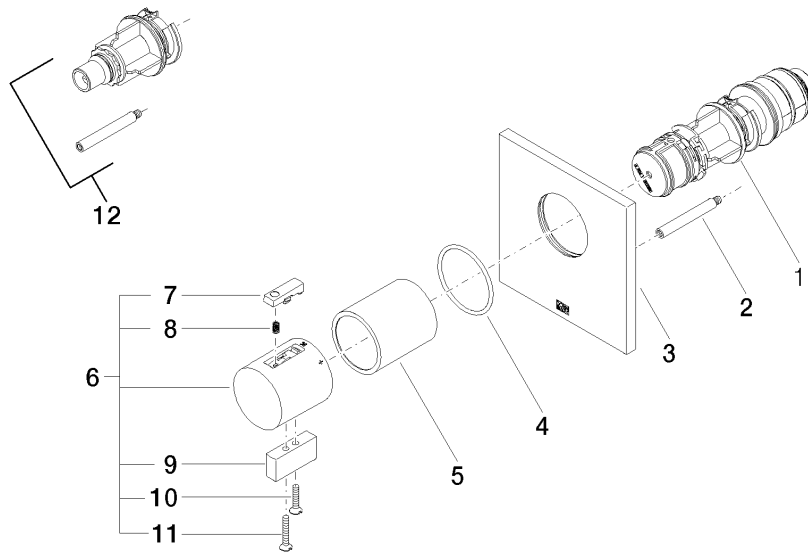
DVGW_DW-
6512DN0706.

LGA_29930.

LGA_29932.

HORIZONTAL SHOWER Nacken- & Rückenmassage - Platin gebürstet

ST 050 610 0985



Ersatzteilstückliste


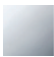
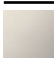




Nr.	Artikelnummer	Benennung	Verbaumenge	Lieferzeit
1	90 15 02 063 00 90	Kartusche	1	2
2	90 31 09 095 00 90	Stange	1	2
3	09 11 02 196-06	Abdeckung	1	60
4	90 14 10 049 00 90	Dichtung	1	2
5	90 21 02 112 00-06	Huelse	1	10
6	04 17 33 006 00-06	Griff	1	60
7	90 21 33 011 00-13	Griff	1	2
8	90 16 02 027 00 90	Feder	1	2
9	09 20 33 006-06	Griff	1	10
10	09 30 30 159-06	Schraube	1	10
11	09 30 30 160-06	Schraube	1	10
12	12 178 970 90	Verlängerung 46 mm -	1	2

HORIZONTAL SHOWER Nacken- & Rückenmassage - Platin gebürstet


ST 050 610 0985

- Rosette 60 x 60 mm
- Oberteil mit ablängbarer Spindel und Hülse



	Platin gebürstet	36 607 985-06
	Chrom	36 607 985-00
	Platin	36 607 985-08
	Light Gold gebürstet	36 607 985-27
	Messing gebürstet (23kt Gold)	36 607 985-28
	Chrom gebürstet	36 607 985-93
	Dark Platinum gebürstet	36 607 985-99

Benötigtes Zubehör

	UP-Ventil 1/2" - <ul style="list-style-type: none"> •Max. Einbautiefe 145 mm •Min. Einbautiefe 75 mm 	35 607 970 90
---	--	---------------



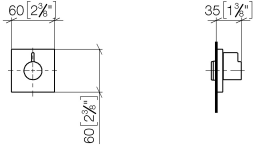
HORIZONTAL SHOWER Nacken- & Rückenmassage - Platin gebürstet

ST 050 610 0985

HORIZONTAL SHOWER Nacken- & Rückenmassage - Platin gebürstet

ST 050 610 0985

mm [inches]



Zertifikate

DVGW_DW-
6501DN0116.

WRAS_2011026.

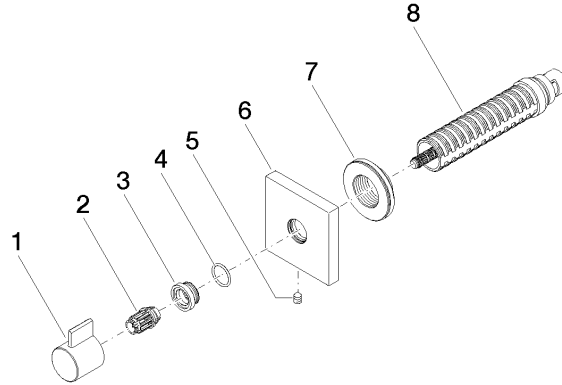
IAPMO_4976 (1).

LGA_29931.

WRAS_2010066.

DVGW_DW-
6512DN0706.

LGA_29932.



Ersatzteilstückliste

Nr.	Artikelnummer	Benennung	Verbaumenge	Lieferzeit
1	09 20 98 002-06	Griff	1	10
2	09 12 12 005 90	Rastbuchse	1	2
3	09 12 12 043-06	Aufnahme	1	10
4	09 14 10 017 90	Dichtung	1	2
5	90 31 11 004 00 90	Stift	1	2
6	09 27 98 014-06	Rosette	1	10
7	09 21 02 151 90	Huelse	1	2
8	90 90 03 202 00 90	Oberteil	1	2