


ST 060 113 4809



- Schubrosetten Ø 70 mm
- Stichmaß 150 mm ± 13 mm
- Brauseabgang 3/8"
- mit Mengenregulierung

| | | |
|--|---------------------------------|--------------------|
|  | Champagne gebürstet (22kt Gold) | ST 060 113 4809-46 |
|  | Chrom | ST 060 113 4809-00 |
|  | Platin gebürstet | ST 060 113 4809-06 |
|  | Platin | ST 060 113 4809-08 |
|  | Dark Chrome | ST 060 113 4809-19 |
|  | Messing gebürstet (23kt Gold) | ST 060 113 4809-28 |
|  | Bronze gebürstet | ST 060 113 4809-42 |
|  | Champagne (22kt Gold) | ST 060 113 4809-47 |
|  | Dark Platinum gebürstet | ST 060 113 4809-99 |

Einzelkomponenten dieses Sets

Für dieses Set benötigen Sie folgende Komponenten

1x 11 431 809-46

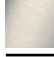





1x 34 443 979-46



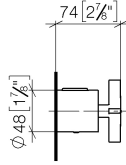
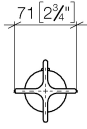
ST 060 113 4809



| | | |
|--|---------------------------------|---------------|
|  | Champagne gebürstet (22kt Gold) | 11 431 809-46 |
|  | Chrom | 11 431 809-00 |
|  | Platin gebürstet | 11 431 809-06 |
|  | Platin | 11 431 809-08 |
|  | Dark Chrome | 11 431 809-19 |
|  | Messing gebürstet (23kt Gold) | 11 431 809-28 |
|  | Bronze gebürstet | 11 431 809-42 |
|  | Champagne (22kt Gold) | 11 431 809-47 |
|  | Dark Platinum gebürstet | 11 431 809-99 |

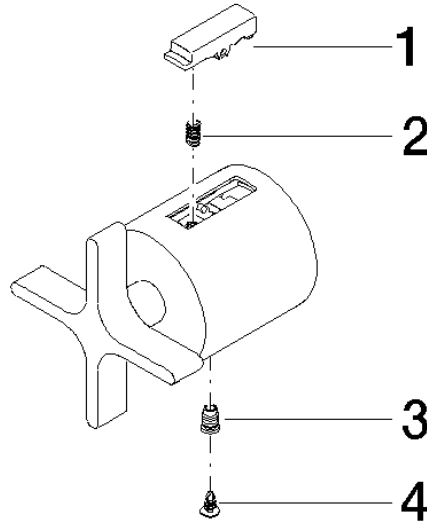
ST 060 113 4809

mm [inches]



ST 060 113 4809

Ersatzteile für die
anderen
Oberflächenvarianten
finden Sie hier:
Chrom



Ersatzteilstückliste

| Nr. | Artikelnummer | Benennung | Verbaumenge | Lieferzeit |
|-----|--------------------|-----------|-------------|------------|
| 1 | 09 21 33 050 90 | Griff | 1 | 2 |
| 2 | 90 16 02 027 00 90 | Feder | 1 | 2 |
| 3 | 09 31 11 511 90 | Stift | 1 | 2 |
| 4 | 09 31 20 521 90 | Stopfen | 1 | 2 |

ST 060 113 4809



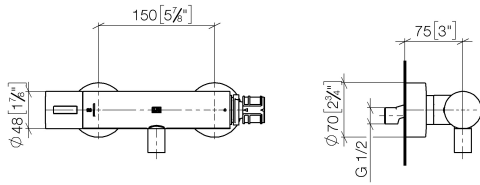
- Schubrosetten Ø 70 mm
- Stichmaß 150 mm ± 13 mm
- Brauseabgang 3/8"
- mit Mengenregulierung

Eigensicher gegen Rückfließen.

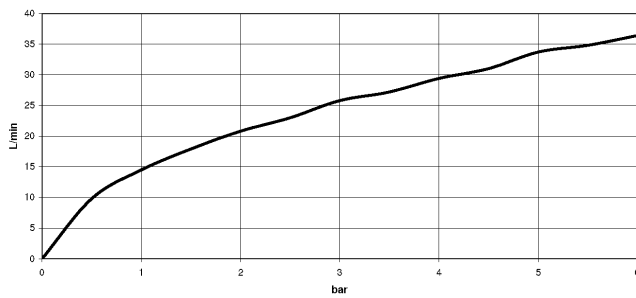
| | | |
|--|---------------------------------|---------------|
|  | Champagne gebürstet (22kt Gold) | 34 443 979-46 |
|  | Chrom | 34 443 979-00 |
|  | Platin gebürstet | 34 443 979-06 |
|  | Platin | 34 443 979-08 |
|  | Dark Chrome | 34 443 979-19 |
|  | Messing gebürstet (23kt Gold) | 34 443 979-28 |
|  | Schwarz matt | 34 443 979-33 |
|  | Champagne (22kt Gold) | 34 443 979-47 |
|  | Chrom gebürstet | 34 443 979-93 |
|  | Dark Platinum gebürstet | 34 443 979-99 |

ST 060 113 4809

mm [inches]



Durchflussdiagramm



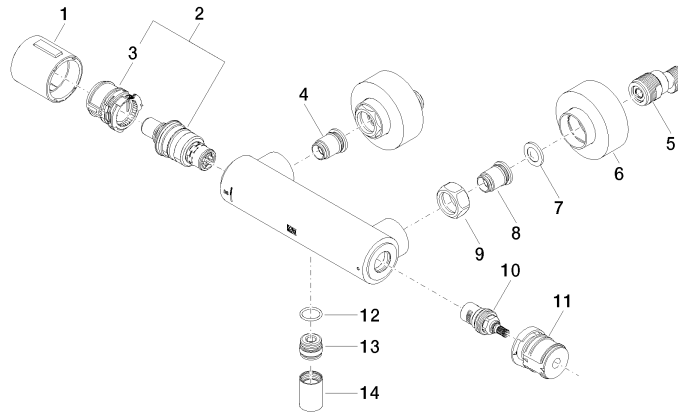
Zertifikate

Belgaqua_22_281_2 LGA_29986.
7_5.

WRAS_2204005.

ST 060 113 4809

Ersatzteile für die
anderen
Oberflächenvarianten
finden Sie hier:
Chrom



Ersatzteilstückliste

| Nr. | Artikelnummer | Benennung | Verbaumenge | Lieferzeit |
|-----|--------------------|-----------|-------------|------------|
| 1 | 90 17 33 015 00-46 | Griff | 1 | 30 |
| 2 | 90 15 02 070 00 90 | Kartusche | 1 | 2 |
| 3 | 90 30 40 010 00 90 | Regler | 1 | 2 |
| 4 | 04 31 20 530 00 90 | Einsatz | 1 | 2 |
| 5 | 04 11 04 030 00 90 | Anschluss | 2 | 2 |
| 6 | 90 31 20 512 00-46 | Rosette | 2 | 30 |
| 7 | 09 29 30 050 90 | Sieb | 2 | 2 |
| 8 | 04 31 20 540 00 90 | Einsatz | 1 | 2 |
| 9 | 09 24 77 008-00 | Mutter | 2 | 10 |
| 10 | 90 90 03 236 00 90 | Oberteil | 1 | 2 |
| 11 | 90 30 40 017 00 90 | Aufnahme | 1 | 2 |
| 12 | 90 14 10 010 00 90 | Dichtung | 1 | 2 |
| 13 | 09 31 20 511-46 | Nippel | 1 | 60 |
| 14 | 90 21 02 069 00-46 | Haube | 1 | 30 |