

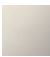

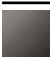








ST 110 105 0809



- Ausladung 202 mm
- schwenkbarer Auslauf 360°
- luftangereicherter Strahl und Brausestrahl
- gewebeumflochtener Brauseschlauch 1500 mm
- automatischer Umschalter Auslauf/Brause
- Sprayface mit Antikalk-System
- Durchfluss max. 7 l/min bei 3 bar Fließdruck
- bleifrei
- Dieses Produkt leistet einen Beitrag zur Erfüllung der Vorgaben von nachhaltigen Gebäudezertifizierungen, z.B. LEED®, BREEM®, DGNB

	Chrom	ST 110 105 0809-00
	Platin gebürstet	ST 110 105 0809-06
	Platin	ST 110 105 0809-08
	Messing (23kt Gold)	ST 110 105 0809-09
	Dark Chrome	ST 110 105 0809-19
	Messing gebürstet (23kt Gold)	ST 110 105 0809-28
	Schwarz matt	ST 110 105 0809-33
	Champagne gebürstet (22kt Gold)	ST 110 105 0809-46
	Champagne (22kt Gold)	ST 110 105 0809-47
	Chrom gebürstet (Edelstahl-Look)	ST 110 105 0809-93
	Dark Platinum gebürstet	ST 110 105 0809-99

Einzelkomponenten dieses Sets

Für dieses Set benötigen Sie folgende Komponenten



1x 27 718 809-00



1x 33 810 809-00

ST 110 105 0809

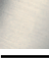



- mit runder Rosette
- Brausestrahl
- automatischer Umschalter Auslauf/Brause
- Armaturenhöhe 171 mm
- Bohrungsdurchmesser Spülbrause 32 mm
- gewebeumflochtener Brauseschlauch 1500 mm
- Sprayface mit Antikalk-System
- bleifrei
- Dieses Produkt leistet einen Beitrag zur Erfüllung der Vorgaben von nachhaltigen Gebäudezertifizierungen, z.B. LEED®, BREEAM®, DGNB

Nur kombinierbar mit 33810809, 33826809, 19815809, 19825809.

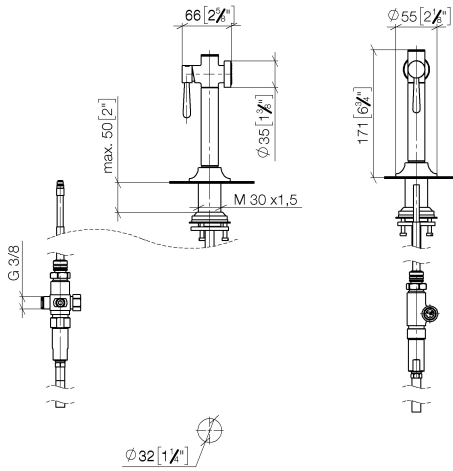
Eigensicher gegen Rückfließen.

Bedienteil frei positionierbar.

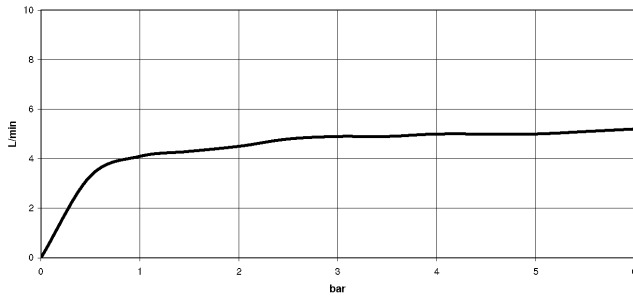
	Chrom	27 718 809-00
	Platin gebürstet	27 718 809-06
	Platin	27 718 809-08
	Messing (23kt Gold)	27 718 809-09
	Dark Chrome	27 718 809-19
	Messing gebürstet (23kt Gold)	27 718 809-28
	Schwarz matt	27 718 809-33
	Champagne gebürstet (22kt Gold)	27 718 809-46
	Champagne (22kt Gold)	27 718 809-47
	Chrom gebürstet (Edelstahl-Look)	27 718 809-93
	Dark Platinum gebürstet	27 718 809-99

ST 110 105 0809

mm [inches]



Durchflussdiagramm

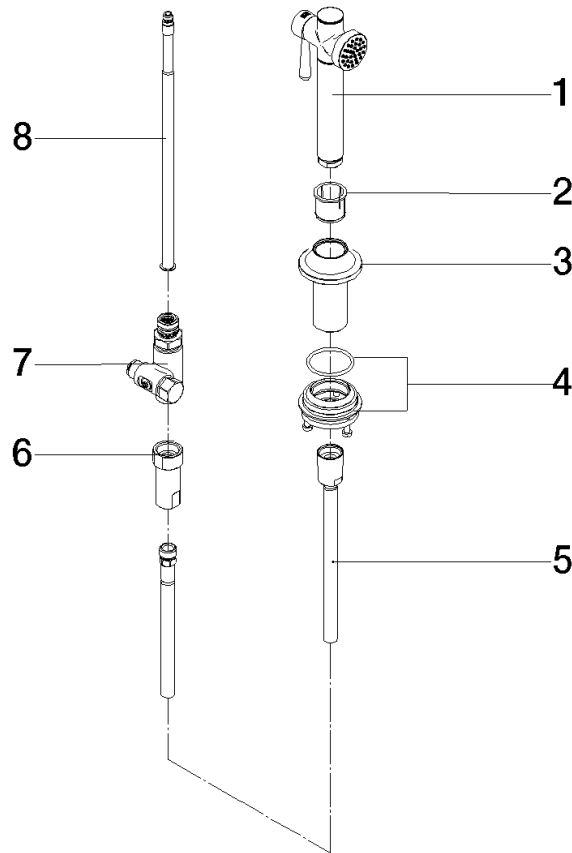


Zertifikate

LGA_38634.

ST 110 105 0809

Ersatzteile für die
anderen
Oberflächenvarianten
finden Sie hier: Platin
gebürstet



Ersatzteilstückliste

Nr.	Artikelnummer	Benennung	Verbaumenge	Lieferzeit
1	90 12 11 096 12-00	Brause	1	-
Ersatzteil nicht mehr bestellbar, bitte bestellen Sie den Nachfolgeartikel				
2	90 18 40 085 00 90	Hülse	1	2
3	90 30 01 142 00-00	Schaft	1	-
Ersatzteil nicht mehr bestellbar, bitte bestellen Sie den Nachfolgeartikel				
4	04 23 10 047 00 92	Befestigungssatz	1	60
5	90 30 02 062 00-00	Schlauch	1	2
6	90 24 03 241 00 90	Nippel	1	2
7	90 17 09 046 12 90	Umstellung	1	2
8	90 28 20 068 00 90	Anschluss	1	2

ST 110 105 0809



- Ausladung 202 mm
- schwenkbarer Auslauf 360°
- luftangereicherter Strahl
- Durchfluss max. 7 l/min bei 3 bar Fließdruck
- bleifrei
- Dieses Produkt leistet einen Beitrag zur Erfüllung der Vorgaben von nachhaltigen Gebäudezertifizierungen, z.B. LEED®, BREEAM®, DGNB

Einhebelmischer nur zur Kombination mit Spül-/ Profibrause

	Chrom	33 810 809-00
	Platin gebürstet	33 810 809-06
	Platin	33 810 809-08
	Messing (23kt Gold)	33 810 809-09
	Dark Chrome	33 810 809-19
	Messing gebürstet (23kt Gold)	33 810 809-28
	Schwarz matt	33 810 809-33
	Champagne gebürstet (22kt Gold)	33 810 809-46
	Champagne (22kt Gold)	33 810 809-47
	Chrom gebürstet (Edelstahl-Look)	33 810 809-93
	Dark Platinum gebürstet	33 810 809-99

Empfohlenes Zubehör

VAIA Spülbrausegarnitur - Chrom 27 718 809-00

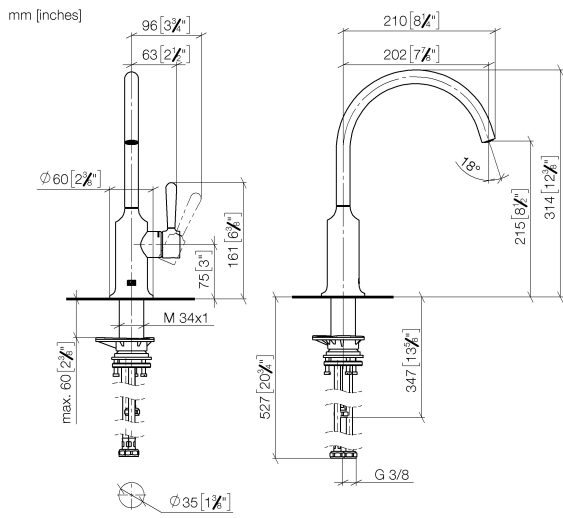


Empfohlenes Zubehör

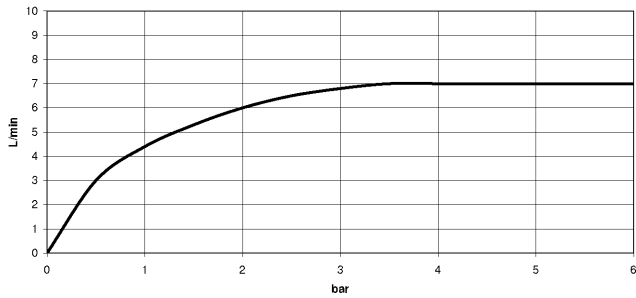
VAIA Spender mit Rosette - Chrom 82 434 809-00



ST 110 105 0809

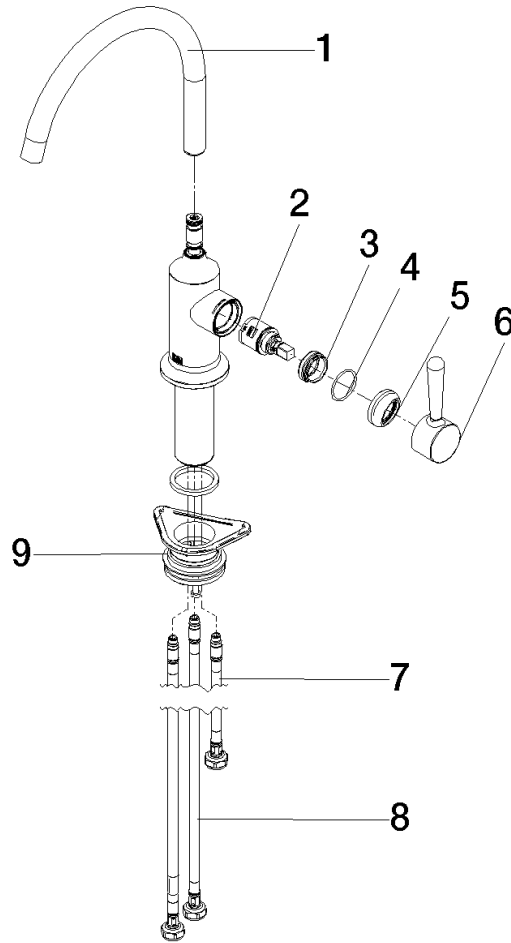


Durchflussdiagramm



Zertifikate

LGA_38631.



Ersatzteilstückliste

Nr.	Artikelnummer	Benennung	Verbaumenge	Lieferzeit
1	90 28 22 313 02-00	Auslauf	1	10
2	90 15 05 042 00 90	Kartusche	1	2
3	09 24 04 266 90	Mutter	1	2
4	09 14 10 091 90	Dichtung	1	2
5	90 28 30 052 00-00	Haube	1	10
6	90 20 80 050 00-00	Griff	1	10
7	04 30 04 100 00 90	Schlauch	1	2
8	04 30 04 101 00 90	Schlauch	2	2
9	04 23 10 044 08 90	Befestigungssatz	1	2