

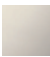

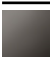








ST 110 112 1888



- Ausladung 236 mm
- schwenkbarer Auslauf 360°
- luftangereicherter Strahl und Brausestrahl
- gewebeumflochtener Brauseschlauch 1500 mm
- automatischer Umschalter Auslauf/Brause
- Sprayface mit Antikalk-System
- Durchfluss max. 8,3 l/min bei 3 bar Fließdruck
- bleifrei
- Dieses Produkt leistet einen Beitrag zur Erfüllung der Vorgaben von nachhaltigen Gebäudezertifizierungen, z.B. LEED®, BREEAM®, DGNB

	Chrom	ST 110 112 1888-00
	Platin gebürstet	ST 110 112 1888-06
	Platin	ST 110 112 1888-08
	Messing (23kt Gold)	ST 110 112 1888-09
	Dark Chrome	ST 110 112 1888-19
	Messing gebürstet (23kt Gold)	ST 110 112 1888-28
	Schwarz matt	ST 110 112 1888-33
	Champagne gebürstet (22kt Gold)	ST 110 112 1888-46
	Champagne (22kt Gold)	ST 110 112 1888-47
	Chrom gebürstet (Edelstahl-Look)	ST 110 112 1888-93
	Dark Platinum gebürstet	ST 110 112 1888-99

Einzelkomponenten dieses Sets

Für dieses Set benötigen Sie folgende Komponenten



1x 27 721 970-00



1x 32 815 888-00

ST 110 112 1888



Passt zu: ELIO, TARA, TARA ULTRA

- mit runder Rosette
- Brausestrahl
- automatischer Umschalter Auslauf/Brause
- Armaturenhöhe 191 mm
- Bohrungsdurchmesser Spülbrause 32 mm
- gewebeumflochtener Brauseschlauch 1500 mm
- Sprayface mit Antikalk-System
- bleifrei

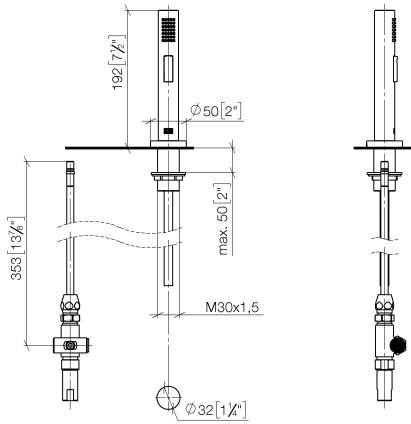
Nur kombinierbar mit 33826790, 32800790, 33826888, 32815888, 20815892, 33826875.

Eigensicher gegen Rückfließen.

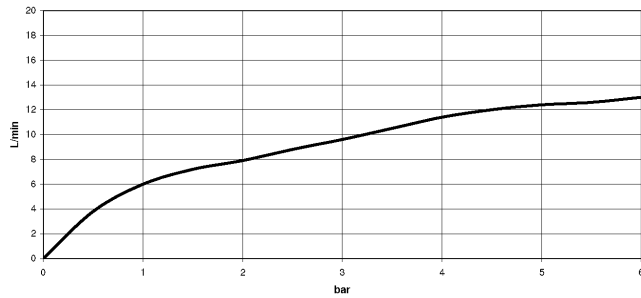
	Chrom	27 721 970-00
	Platin gebürstet	27 721 970-06
	Platin	27 721 970-08
	Messing (23kt Gold)	27 721 970-09
	Dark Chrome	27 721 970-19
	Messing gebürstet (23kt Gold)	27 721 970-28
	Schwarz matt	27 721 970-33
	Champagne gebürstet (22kt Gold)	27 721 970-46
	Champagne (22kt Gold)	27 721 970-47
	Chrom gebürstet (Edelstahl-Look)	27 721 970-93
	Dark Platinum gebürstet	27 721 970-99

ST 110 112 1888

mm [inches]



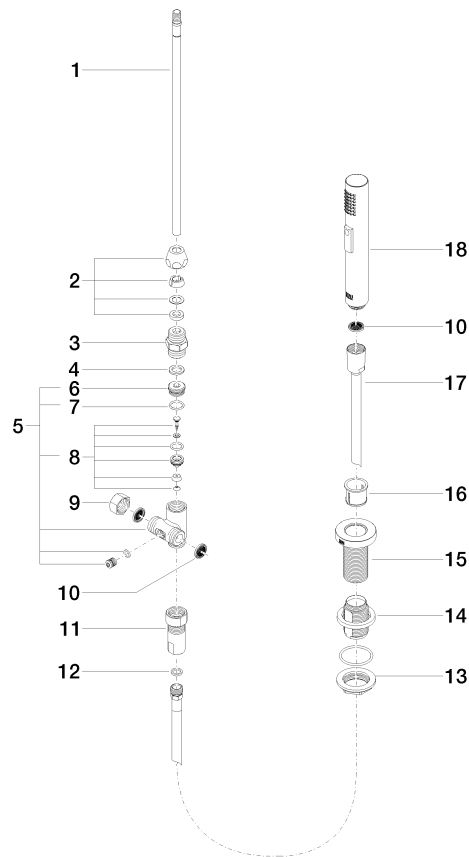
Durchflussdiagramm



Zertifikate

LGA_18901. Belgaqua_21-027-27_3. IAPMO_N-4976 (2). LGA_29572. IAPMO_6397.

ST 110 112 1888



Ersatzteilstückliste

Nr.	Artikelnummer	Benennung	Verbaumenge	Lieferzeit
1	04 24 02 046 01-07	Rohr	1	10
2	90 23 30 040 00-00	Verschraubung	1	10
3	90 24 03 168 00 90	Nippel	1	2
4	90 14 20 002 00 90	Dichtung	1	2
5	90 17 09 046 10 90	Umstellung	1	2
6	09 24 04 112 10 90	Nippel	1	2
7	90 14 10 033 00 90	Dichtung	1	2
8	90 21 10 031 10 90	Umstellung	1	2
9	04 21 02 006 00 92	Kappe	1	2
10	09 23 01 039 90	Sieb	2	2
11	90 24 03 241 00 90	Nippel	1	2
12	90 14 20 019 00 90	Dichtung	1	2
13	04 30 11 038 66 90	Befestigungssatz	1	2
14	12 720 970 90	Verlängerungsset -	1	60
15	09 30 01 285-00	Rosette	1	10
16	90 18 40 085 00 90	Huelse	1	2
17	90 30 02 062 00-00	Schlauch	1	2
18	04 12 11 158 00-00	Brause	1	10

ST 110 112 1888




- Ausladung 236 mm
- schwenkbarer Auslauf 360°
- luftangereicherter Strahl
- Durchfluss max. 8,3 l/min bei 3 bar Fließdruck
- bleifrei
- Dieses Produkt leistet einen Beitrag zur Erfüllung der Vorgaben von nachhaltigen Gebäudezertifizierungen, z.B. LEED®, BREEAM®, DGNB

Bedienteil frei positionierbar.

	Chrom	32 815 888-00
	Platin gebürstet	32 815 888-06
	Platin	32 815 888-08
	Messing (23kt Gold)	32 815 888-09
	Dark Chrome	32 815 888-19
	Messing gebürstet (23kt Gold)	32 815 888-28
	Schwarz matt	32 815 888-33
	Champagne gebürstet (22kt Gold)	32 815 888-46
	Champagne (22kt Gold)	32 815 888-47
	Chrom gebürstet (Edelstahl-Look)	32 815 888-93
	Dark Platinum gebürstet	32 815 888-99

Empfohlenes Zubehör

	Schwenkbegrenzungsset -	12 820 970 90
---	--------------------------------	---------------

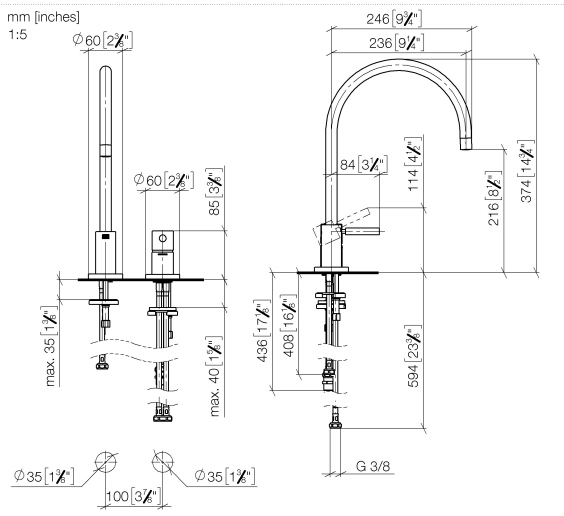
Empfohlenes Zubehör

	Exzenterbetätigung mit Drehknopf - Chrom	10 710 970-00
---	---	---------------

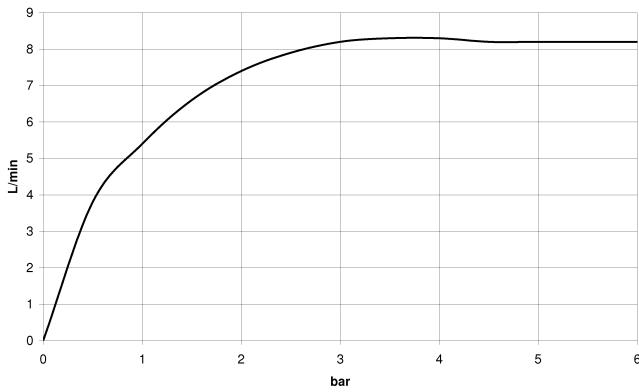
Empfohlenes Zubehör

	Spender mit Rosette - Chrom	82 444 970-00
---	------------------------------------	---------------

ST 110 112 1888



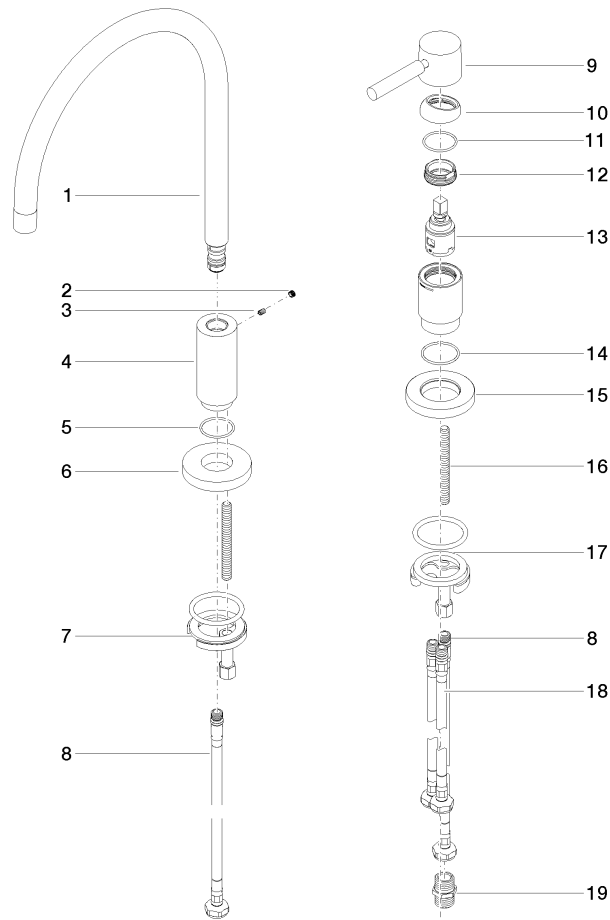
Durchflussdiagramm



Zertifikate

LGA_38638.

WRAS_240102014.



Ersatzteilstückliste

Nr.	Artikelnummer	Benennung	Verbaumenge	Lieferzeit
1	90 28 22 226 00-00	Auslauf	1	60
2	90 31 20 109 00 90	Stopfen	1	2
3	09 31 11 008 90	Stift	1	2
4	09 11 10 062 10-00	Anschluss	1	10
5	09 14 10 120 90	Dichtung	1	2
6	90 28 10 211 00-00	Rosette	1	-
Ersatzteil nicht mehr bestellbar, bitte bestellen Sie den Nachfolgeartikel				
7	04 30 11 038 00 90	Befestigungssatz	1	2
8	04 30 04 019 00 90	Schlauch	2	2
9	90 20 66 003 00-00	Griff	1	10
10	09 28 30 026-00	Haube	1	10
11	09 14 10 091 90	Dichtung	1	2
12	09 24 04 266 90	Mutter	1	2
13	90 15 05 042 00 90	Kartusche	1	2
14	09 14 10 110 90	Dichtung	1	2
15	09 27 97 040-00	Rosette	1	10
16	09 31 11 011 90	Stift	1	2
17	04 30 11 085 97 90	Befestigungssatz	1	2
18	04 30 04 105 00 90	Schlauch	2	2
19	90 24 03 168 00 90	Nippel	1	2