

ST 110 112 5680



- Ausladung 236 mm
- schwenkbarer Auslauf 360°
- luftangereicherter Strahl und Brausestrahl
- automatischer Umschalter Auslauf/Brause
- gewebeumflichtener Brauseschlauch 1500 mm
- Sprayface mit Antikalk-System
- Durchfluss max. 8 l/min bei 3 bar Fließdruck
- bleifrei
- Dieses Produkt leistet einen Beitrag zur Erfüllung der Vorgaben von nachhaltigen Gebäudezertifizierungen, z.B. LEED®, BREEAM®, DGNB

	Chrom	ST 110 112 5680-00
	Platin gebürstet	ST 110 112 5680-06
	Platin	ST 110 112 5680-08
	Dark Chrome	ST 110 112 5680-19
	Messing gebürstet (23kt Gold)	ST 110 112 5680-28
	Champagne gebürstet (22kt Gold)	ST 110 112 5680-46
	Champagne (22kt Gold)	ST 110 112 5680-47
	Dark Platinum gebürstet	ST 110 112 5680-99

Einzelkomponenten dieses Sets

Für dieses Set benötigen Sie folgende Komponenten



1x 33 826 680-00



1x 27 723 970-00



LOT Einhebelmischer mit Spülbrausegarnitur - Chrom

LOT

ST 110 112 5680

ST 110 112 5680



- Ausladung 236 mm
- schwenkbarer Auslauf 360°
- luftangereicherter Strahl
- Durchfluss max. 8 l/min bei 3 bar Fließdruck
- bleifrei
- Dieses Produkt leistet einen Beitrag zur Erfüllung der Vorgaben von nachhaltigen Gebäudezertifizierungen, z.B. LEED®, BREEAM®, DGNB

	Chrom	33 826 680-00
	Platin gebürstet	33 826 680-06
	Platin	33 826 680-08
	Dark Chrome	33 826 680-19
	Messing gebürstet (23kt Gold)	33 826 680-28
	Champagne gebürstet (22kt Gold)	33 826 680-46
	Champagne (22kt Gold)	33 826 680-47
	Dark Platinum gebürstet	33 826 680-99

Empfohlenes Zubehör

Exzenterbetätigung mit Drehknopf - Chrom 10 712 970-00



Empfohlenes Zubehör

Spender ohne Rosette - Chrom 82 424 970-00



Empfohlenes Zubehör

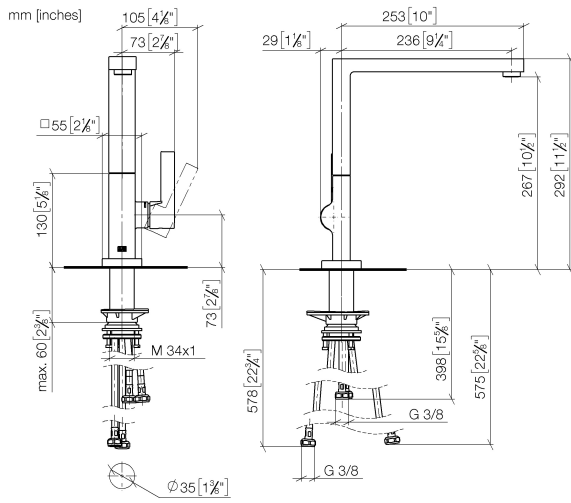
Spülbrausegarnitur - Chrom 27 723 970-00



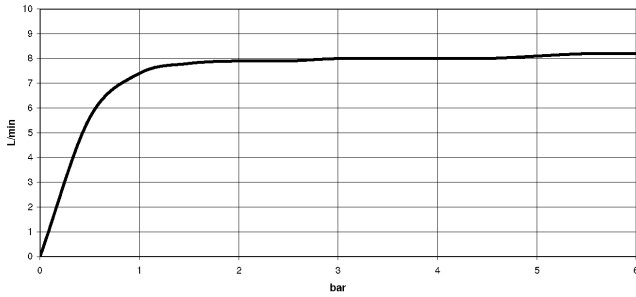
Benötigtes Zubehör

SERIENNEUTRAL Profibrausegarnitur - Chrom 27 785 970-00

ST 110 112 5680

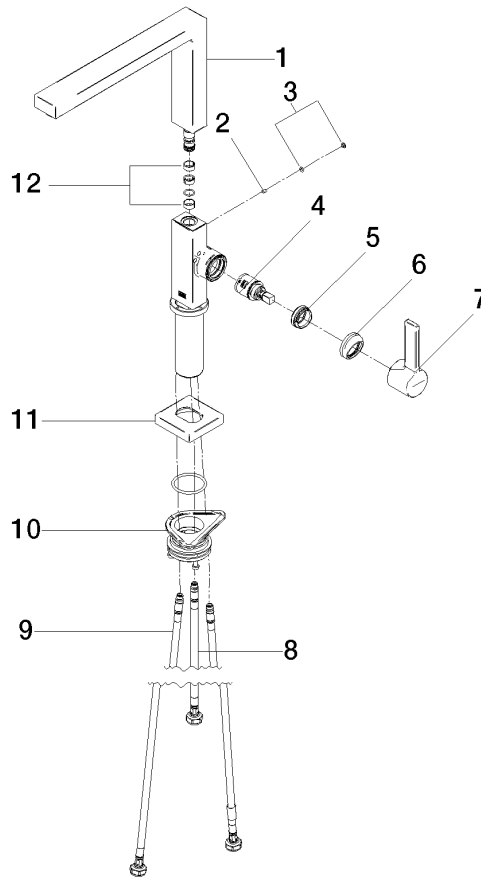


Durchflussdiagramm



Zertifikate

LGA_38645.



Ersatzteilstückliste

Nr.	Artikelnummer	Benennung	Verbaumenge	Lieferzeit
1	90 11 06 218 00-00	Auslauf	1	-
Ersatzteil nicht mehr bestellbar, bitte bestellen Sie den Nachfolgeartikel				
2	09 31 11 044 90	Stift	1	2
3	90 31 20 087 00-00	Stopfen	1	10
4	90 15 05 042 00 90	Kartusche	1	2
5	09 24 04 266 90	Mutter	1	2
6	90 28 30 052 00-00	Haube	1	10
7	90 20 86 004 00-00	Griff	1	10
8	04 30 04 100 00 90	Schlauch	1	2
9	04 30 04 101 00 90	Schlauch	2	2
10	90 30 10 057 00 90	Befestigungssatz	1	-
Ersatzteil nicht mehr bestellbar, bitte bestellen Sie den Nachfolgeartikel				
11	90 27 86 004 00-00	Rosette	1	10
12	90 28 22 217 01-00	Auslauf	1	10

ST 110 112 5680



- mit eckiger Rosette
- Brausestrahl
- automatischer Umschalter Auslauf/Brause
- Armaturenhöhe 190 mm
- Bohrungsdurchmesser Spülbrause 32 mm
- gewebeumflochtener Brauseschlauch 1500 mm
- Sprayface mit Antikalk-System
- bleifrei

Nur kombinierbar mit 33826680, 32815680.

Eigensicher gegen Rückfließen.

Bedienteil frei positionierbar.

	Chrom	27 723 970-00
	Platin gebürstet	27 723 970-06
	Platin	27 723 970-08
	Dark Chrome	27 723 970-19
	Messing gebürstet (23kt Gold)	27 723 970-28
	Champagne gebürstet (22kt Gold)	27 723 970-46
	Champagne (22kt Gold)	27 723 970-47
	Dark Platinum gebürstet	27 723 970-99



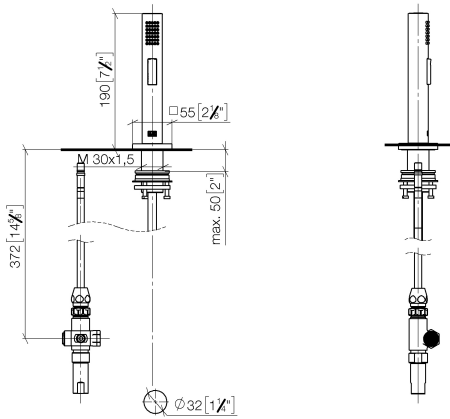
LOT Einhebelmischer mit Spülbrausegarnitur - Chrom

LOT

ST 110 112 5680

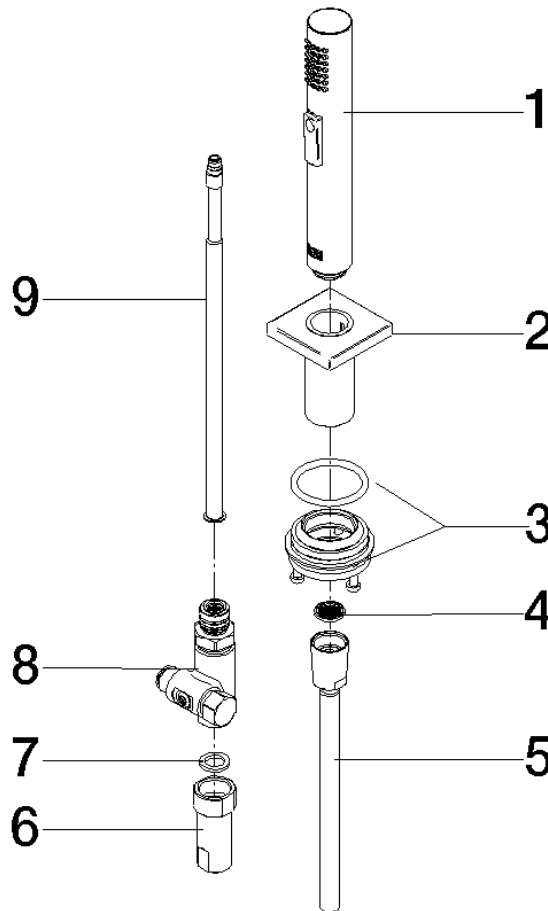
ST 110 112 5680

mm [inches]



ST 110 112 5680

Ersatzteile für die
anderen
Oberflächenvarianten
finden Sie hier: Platin
gebürstet



Ersatzteilstückliste

Nr.	Artikelnummer	Benennung	Verbaumenge	Lieferzeit
1	04 12 11 158 00-00	Brause	1	10
2	90 27 78 011 00-00	Schaft	1	-
Ersatzteil nicht mehr bestellbar, bitte bestellen Sie den Nachfolgeartikel				
3	90 30 10 058 00 90	Befestigungssatz	1	10
4	09 23 01 039 90	Sieb	1	2
5	90 30 02 062 00-00	Schlauch	1	2
6	90 24 03 241 00 90	Nippel	1	2
7	90 14 20 026 00 90	Dichtung	1	2
8	90 17 09 046 12 90	Umstellung	1	2
9	90 28 20 068 00 90	Anschluss	1	2